

РОССИЯ



Столы разделочные

типа СР моделей СРО и СРОб
серия ПРОФИ

П А С П О Р Т

ООО «ПищТех», г. Краснодар, 2026 г.

ТУ 31.09.11-011-64046643-2021

1. Назначение

Столы производственные предназначены для разделки мясных, рыбных, овощных и других продуктов перед их кулинарной обработкой на предприятиях общественного питания. СРО (стол разделочный) - имеет прямую столешницу, СРОб (стол разделочный с бортом) - имеет прямую столешницу с загнутым вверх задним бортом.

2. Комплект поставки

№ п/п	Наименование	Количество, шт
1	Столешница	1
2	Стойка	4
3	Полка	1
4	Крепеж (комплект)	1
5	Опоры регулируемые	4
6	Паспорт (инструкция по сборке)	1

3. Технические характеристики изделий

Стол разделочный имеет разборную конструкцию и состоит из столешницы, четырех стоек и полки. Столешница состоит из верха, подложкой и верхнего каркаса для крепления к стойкам. Материал верха может быть AISI 430 или AISI 304. Подложка изготовлена из ЛДСП толщиной 16 мм. Верхний каркас изготовлен из нержавеющей стали, представляет собой передний и боковой профиль, который крепится к столешнице и стойкам.

Стойки изготовлены из нержавеющей трубы 40x40 мм.

Полка сплошная выполнена из нержавеющей стали и усиленная снизу профилем.

Столешницы поставляются в двух вариантах: с бортом (отступ от борта до стоек 70 мм), без борта (отступ от края до стоек 55 мм)

Стойки стола снабжены регуляторами высоты, что позволяет устранять неровности пола и дополнительные конструктивные элементы, предназначенные для предотвращения его раскачивания во время работы, и придающие большую устойчивость.

Наименование	Допускаемая нагрузка на столешницу, кг/м ²	Габаритные размеры, мм			Масса, кг, не более
		длина	ширина	высота	
СРО-6/6 СРО(б)-6/6	100*	600	600	870 (890)	13,0
СРО-8/6 СРО(б)-8/6		800			15,0
СРО -9/6 СРО(б)-9/6		900			16,0
СРО-10/6 СРО(б)-10/6		1000			19,0
СРО-112/6 СРО(б)-112/6		1125			21,0
СРО-12/6 СРО(б)-12/6		1200			23,0
СРО-14/6 СРО(б)-14/6		1400			24,3
СРО-15/6 СРО(б)-15/6		1500			25,0
СРО-17/6 СРО(б)-17/6		1700			28,0
СРО-18/6 СРО(б)-18/6		1800			29,0
СРО-8/7 СРО(б)-8/7		800	700		16,5
СРО -9/7 СРО(б)-9/7		900			18,0
СРО-10/7 СРО(б)-10/7		1000			19,5
СРО-112/7 СРО(б)-112/7		1125			22,0
СРО-12/7 СРО(б)-12/7		1200			24,0
СРО-14/7 СРО(б)-14/7		1400			26,0
СРО-15/7 СРО(б)-15/7		1500			27,5
СРО-17/7 СРО(б)-17/7		1700			30,0
СРО-18/7 СРО(б)-18/7		1800	31,5		
СРО-12/8 СРО(б)-12/8		1200	800		24,5
СРО-15/8 СРО(б)-15/8	1500	28,5			

*Горизонтальная несущая поверхность столов выдерживает распределенную нагрузку 100 кг на 1 м² площади, но не более 100 кг на столешницу.

ООО «ПищТех» постоянно расширяет и совершенствует ассортимент выпускаемой продукции, поэтому реальный комплект, внешний вид и технические характеристики изделия могут отличаться от указанных в данном паспорте без ухудшения потребительских свойств. Допускается отклонение в габаритных размерах ± 10мм

4. Условия эксплуатации

Столы могут эксплуатироваться в закрытых и открытых помещениях в условиях регламентированной температуры и влажности, при этом должно исключаться прямое воздействие на них атмосферных осадков. При установке столов необходимо произвести регулировку опор.

Нейтральное оборудование не предусмотрено к заземлению. В случае заземления нейтрального оборудования возникает потенциал, приводящий к порче поверхности оборудования в виде коррозии. При заземлении оборудования гарантия снимается.

В процессе эксплуатации изделий необходимо регулярно проводить санитарную обработку их поверхностей теплой водой с добавлением моющих растворов и дезинфицирующих средств нейтральной рН среды. После санитарной обработки поверхности изделий должны быть протерты чистой ветошью и просушены. Для чистки не использовать агрессивные хлорсодержащие моющие средства, а также абразивные средства. *Рекомендуется производить очистку нержавеющей поверхностей не реже 1-2 раз в неделю с применением средств для очистки и полировки нержавеющей стали.*

ЗАПРЕЩАЕТСЯ

обрабатывать изделия из нержавеющей стали химическими препаратами содержащими кислоты и щелочные соединения, а также хлоркой.

ПРИ ОБРАБОТКЕ ВЫШЕУКАЗАННЫМИ СОЕДИНЕНИЯМИ ПРОИЗВОДИТЕЛЬ ОТВЕТСТВЕННОСТИ ПО ГАРАНТИИ НЕ НЕСЕТ.

Данное нейтральное оборудование, изготовлено из марок стали, предназначенных для использования исключительно на предприятиях общественного питания. **ВНИМАНИЕ!** Запрещается использовать данное оборудование в фотолабораториях, прачечных и химчистках.

5. Хранение и транспортировка

Хранение столов должно осуществляться в транспортной таре завода изготовителя по группе условий хранения 4 ГОСТ 15150-69.

Упакованный стол допускается транспортировать всеми видами транспорта в соответствии с правилами перевозки грузов, действующими на данном виде транспорта.

Погрузка и разгрузка стола из транспортных средств должна производиться осторожно, не допуская ударов и толчков.

6. Гарантии изготовителя

Изготовитель гарантирует соответствие стола всем требованиям технического условия ТУ 31.09.11-011-64046643-2021 при соблюдении условий транспортирования, хранения, и эксплуатации.

Гарантийный срок эксплуатации 12 месяцев со дня продажи.

Гарантийный срок хранения 6 месяцев со дня изготовления.

Полный установленный срок службы стола не менее 3 лет.

В течение гарантийного срока предприятие-изготовитель гарантирует безвозмездное устранение выявленных дефектов изготовления и замену вышедших из строя составных частей изделия, произошедших не по вине потребителя, при соблюдении потребителем условий транспортирования, хранения и эксплуатации изделия.

Гарантия не распространяется на случаи, когда стол разделочный вышел из строя по вине потребителя в результате несоблюдения требований, указанных в паспорте.

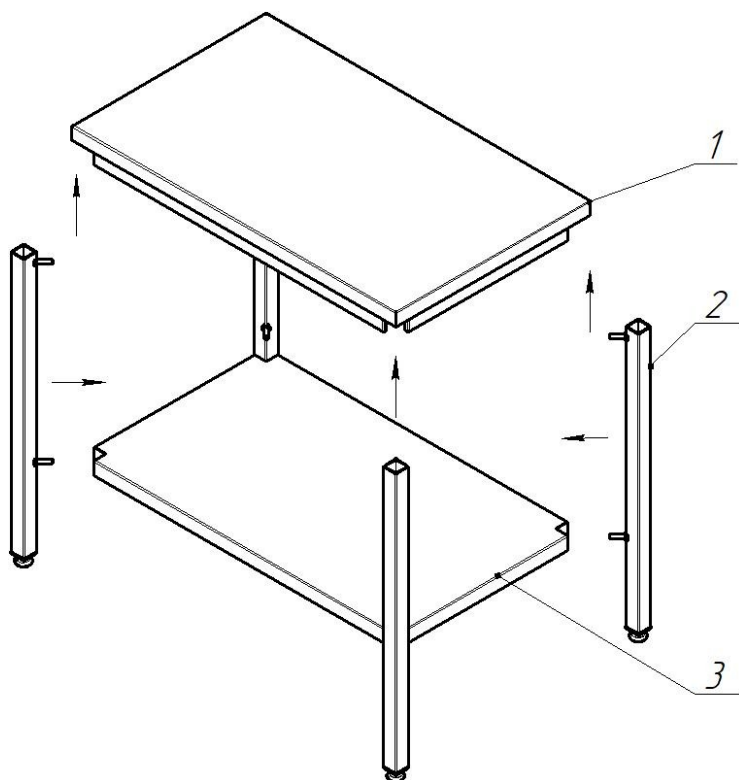
Время нахождения изделия на гарантийном ремонте в гарантийный срок не включается.

В случае невозможности устранения выявленных дефектов путем гарантийного ремонта предприятие-изготовитель обязуется заменить дефектное изделие на новое.

Рекламации предприятию-изготовителю предъявляются потребителем в порядке и сроки, предусмотренные действующим законодательством.

7. Инструкция по сборке

1. Установить в столешницу (поз. 1) ножки (поз. 2) и закрепить с помощью гаек М10 и шайб 10.
2. Закрепить полку (поз. 3) на ножках с помощью гаек М10 и шайб 10.



Дополнительные сведения о товаре

1. Декларация о соответствии ЕАЭС N RU Д-RU.РА03.В.55807/25

2. Изготовитель: ООО «ПицТех»

юр. адрес: 350033, г. Краснодар, ул. Ставропольская, д.14, лит. Б, оф. 7

факт. Адрес: 353211, Краснодарский край, ст. Новотитаровская, ул. Луначарского,1/2

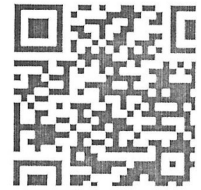
3. Конечному пользователю гарантия предоставляется продавцом. По вопросам гарантии обращайтесь в организацию, осуществившую продажу.

По вопросам ввода в эксплуатацию, текущего ремонта и постгарантийного обслуживания вы можете обратиться к нашим представителям по адресам:

Город	Адрес	Телефон, электр. почта
г. Екатеринбург	ул. Машиностроителей, д. 30	+7 (343) 272-82-12 ekt@zavod-pt.ru
г. Красноярск	ул. Взлетная, д. 55 А	+7 (391) 231-65-00 kry@zavod-pt.ru
г. Новосибирск	ул. Автогенная 128 / ул. Крамского, 40	+7 (383) 239-50-87 nsk@zavod-pt.ru
г. Ростов-на-Дону	ул. Вавилова, д. 68	+7 (863) 311-59-25 rnd@zavod-pt.ru
г. Саратов	ул. Астраханская, д. 43, корп. 5	+7 (845) 244-81-94 saratov@zavod-pt.ru
г. Ставрополь	ул. Октябрьская, д. 184, Бизнес-центр «Восход», 5 корп.	+7 (918) 869-79-79 stv@zavod-pt.ru
г. Волгоград	ул. Чистоозерная, д. 6	+7 (844) 298-73-13 volg@zavod-pt.ru
г. Казань	ул. Журналистов, д. 54, оф.11	+7 (843) 226-87-84 kazan@zavod-pt.ru
г. Люберцы	ул. Электрификации, д. 26 В	+7 (495) 227-73-50 moscow@zavod-pt.ru
г. Оренбург	ул. Монтажников, д. 21	+7 (3532) 45-74-74 orenburg@zavod-pt.ru
г. Самара	Заводское шоссе, д.111, ТЦ ДиПорт	+7 (846) 922-52-17 samara@zavod-pt.ru
г. Омск	ул. Енисейская, д.1Б к4, оф.7	+7 (3812) 20-90-77 omsk@zavod-pt.ru
г. Воронеж	ул. Электросигнальная, д. 24	+7 (473) 232-36-06 yobs@zavod-pt.ru
г. Краснодар	Ростовское шоссе, д. 68/1 (район ипподрома)	+7 (861) 241-10-26 tz@zavod-pt.ru tr@zavod-pt.ru
г. Нижний Новгород	ул. Бекетова, д. 13П	+7 (831) 424-20-15 nn@zavod-pt.ru
г. Пятигорск	ул. Ермолова, д.16, строение 1	+7 (918) 768-37-49 ptg@zavod-pt.ru
г. Санкт-Петербург	ул. Софийская д.60 лит. АЯ , оф. 304	+7 (812) 921-31-17 spb@zavod-pt.ru
г. Сочи	ул. Донская, д. 9	+7 (862) 235-11-25 sochi@zavod-pt.ru
г. Уфа	ул. Ростовская, д. 18	+7 (347) 257-32-98 ufa@zavod-pt.ru
г. Алматы	ул. Муратбаева, д.63	+7 (771) 753-34-35 kz@zavod-pt.ru
г. Бишкек	ул. Лермонтова, д. 12	+996 (312) 97-35-70 kg6@zavod-pt.ru
г. Симферополь	ул. Бородина, д. 12 лит.3	+7 (978) 972-42-99 krim2@pt-proekt.ru
г. Ташкент	Учтепинский район, ул. Фархадская, 8 блок	+998 (99) 353-47-72 uz@zavod-pt.ru
г. Минск	ул. Старовиленская, д. 100, к.2, пом.2	+375 (29) 110-20-01 by@zavod-pt.ru



ЕВРАЗИЙСКИЙ ЭКОНОМИЧЕСКИЙ СОЮЗ
ДЕКЛАРАЦИЯ О СООТВЕТСТВИИ



Заявитель: ОБЩЕСТВО С ОГРАНИЧЕННОЙ ОТВЕТСТВЕННОСТЬЮ «ПИЦТЕХ»

ОГРН: 1102308000640

Место нахождения: 350033, Россия, Краснодарский край, город Краснодар, ул. Ставропольская, дом 14, литер Б, офис 7

Адрес места осуществления деятельности: 353211, Россия, Краснодарский край, Динской район, Станица Новотитаровская, улица Луначарского, 1/2

Номер телефона: +7 (861) 2411700, Адрес электронной почты: ta@zavod-pt.ru

В лице: генерального директора Чистякова Евгения Владимировича

заявляет, что мебель для предприятий общественного питания (смотри приложение № 1, лист 1)

Изготовитель: ОБЩЕСТВО С ОГРАНИЧЕННОЙ ОТВЕТСТВЕННОСТЬЮ «ПИЦТЕХ»

Место нахождения: 350033, Россия, Краснодарский край, город Краснодар, ул. Ставропольская, дом 14, литер Б, офис 7

Адрес места осуществления деятельности по изготовлению продукции: 353211, Россия, Краснодарский край, Динской район, Станица Новотитаровская, улица Луначарского, 1/2

Документ, в соответствии с которым изготовлена продукция: ТУ 31.09.11-011-64046643-2021

«Мебель для предприятий общественного питания. Технические условия»

Коды ТН ВЭД ЕАЭС: смотри приложение № 1, лист 1

Серийный выпуск

Соответствует требованиям ТР ТС 025/2012 «О безопасности мебельной продукции»

Декларация о соответствии принята на основании протоколов испытаний: № 1М выдан 18.03.2025, испытательной лабораторией "Испытательный центр ФБУ "Краснодарский ЦСМ" RA RU.21АЯ35; № 23-01/06565-25 выдан 18.03.2025 испытательной лабораторией "Испытательный лабораторный центр ФБУЗ "Центр гигиены и эпидемиологии в Краснодарском крае" RA.RU.510840; Схема декларирования: Зд;

Дополнительная информация Условия хранения: ТУ 31.09.11-011-64046643-2021 «Мебель для предприятий общественного питания. Технические условия». Изделия должны храниться в крытых помещениях отправителя (получателя) при температуре не ниже +2 °С и относительной влажности воздуха от 45% до 70%. Срок службы-5лет.

Декларация о соответствии действительна с даты регистрации по 10.04.2030 включительно


(подпись)



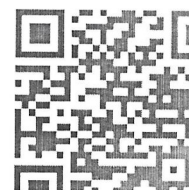
М.П. ЧИСТЯКОВ ЕВГЕНИЙ ВЛАДИМИРОВИЧ

(Ф. И. О. заявителя)

Регистрационный номер декларации о соответствии: ЕАЭС N RU Д-RU. PA03.B.55807/25

Дата регистрации декларации о соответствии: 11.04.2025

ЕВРАЗИЙСКИЙ ЭКОНОМИЧЕСКИЙ СОЮЗ



ПРИЛОЖЕНИЕ № 1 лист 1

К ДЕКЛАРАЦИИ О СООТВЕТСТВИИ ЕАЭС N RU Д-RU.PA03.B.55807/25

Перечень продукции, на которую распространяется действие декларации о соответствии

Коды ТН ВЭД ЕАЭС	Наименование, типы, марки, модели однородной продукции, составные части изделия или комплекса	Обозначение документации, по которой выпускается продукция
9403105809 9403109100 9403208009	Мебель для предприятий общественного питания (в любой компоновке или отдельными изделиями) в составе: Столы разделочные типов СРО, СРОБ Столы для сбора остатков пищи типа ССОП Столы для доочистки овощей типа СРОД Столы для переборки круп типа СРОП Столы кондитерские типа СРОК Столы кассовые типа СК Столы нейтральные типов СП, СП-ПС Столы нейтральные поворотные типа СПП Столы нейтральные для горячих напитков типа СПН Столы для рубки мяса с колодой типа СРМ Стеллажи кухонные типов СКК, СКН Стеллажи для стаканов типов СКСК, СКСН Стеллажи для тарелок типов СКТК, СКТН Стеллажи для тарелок и стаканов СКТСК, СКТСН Полки кухонные закрытые типа ПКЗ Полки кухонные открытые типа ПКО Полки кухонные для хранения досок типа ПКПД Полки кухонные для хранения крышек типа ПКК Шкафы металлические типов ШКХ, ШКО, ШКН Столы сервировочные типов ТОО, ТОН, ТОСПБ Столы-тумбы типа СТ Столы-тумбы с моечной ванной типа СТ-ВМО Стойки для приборов типа СП Столы для посудомоечной машины СРОП-СП, СРОП-ГП Подставки под оборудование типа ПО Пьедесталы под оборудование закрытые типа ПДЗ Пьедесталы под оборудование открытые типа ПДО Вставки технологические закрытые типа ВТЗ Вставки технологические открытые типа ВТО Подтоварники типа ПМ Стеллажи-шпильки типа СП, ТП Тележки-шпильки типа ТП	ТУ 31.09.11-011-64046643-2021

М.П.

Заявитель



Чистяков Евгений Владимирович