

РОССИЯ



Котел пищеварочный ПищТех

«КПЭЛ-60» «КПЭЛ-100» «КПЭЛ-160»
«КПЭЛ-200» «КПЭЛ-250»
(ТУ 28.93.15-087-64046643-2023)



ПАСПОРТ

Руководство по эксплуатации

ООО «ПищТех», г. Краснодар, 2026 г.

В процессе производства конструкция и устройство изделия могут быть изменены в целях усовершенствования и отличаться от описанных в данном руководстве, не ухудшая потребительских свойств.

ВВЕДЕНИЕ

Руководство по эксплуатации (РЭ) предназначено для ознакомления обслуживающего персонала и лиц, производящих установку и техническое обслуживание котлов пищеварочных с устройством, принципом действия и другими сведениями, необходимыми для их установки, правильной эксплуатации и технического обслуживания.

1. Назначение изделия

Котлы пищеварочные КПЭЛ-60, КПЭЛ-100, КПЭЛ-160, КПЭЛ-200, КПЛ-250 (далее котлы) предназначены для кипячения воды, варки бульонов, первых блюд, компотов, напитков и т.д.

Котлы используются на предприятиях общественного питания как самостоятельно, так и в составе технологической тепловой линии.

Котлы не предназначены для приготовления желеобразных продуктов с густой, плотной структурой жидкости (варенье, желе, джем, повидло, мусс и т.д.)

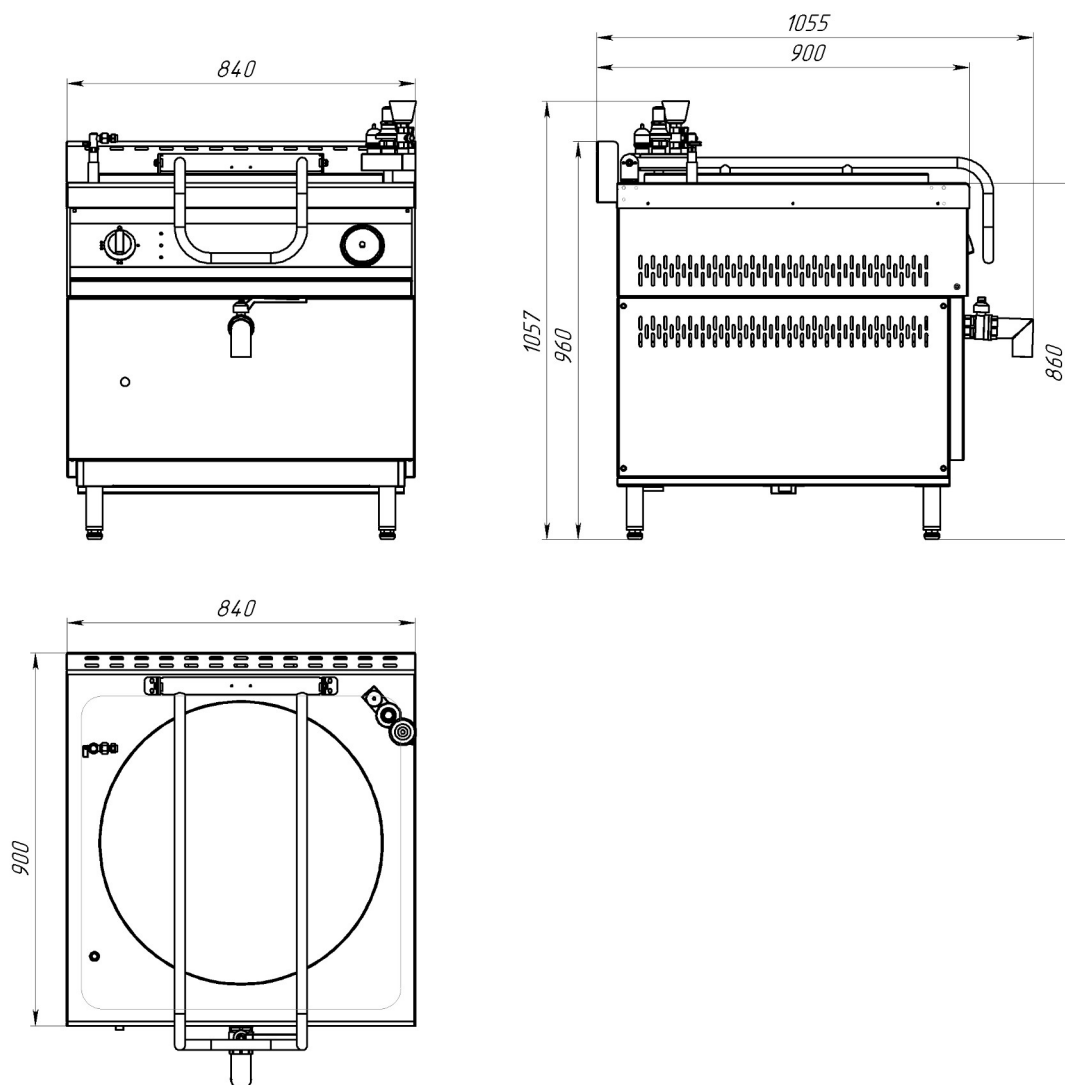


Рис.1 Общий вид котла пищеварочного КПЭЛ-100.

2. Технические характеристики

Основные технические данные изделия приведены в таблице № 1

Таблица №1`

№	Наименование параметра	Величина параметра				
		КПЭЛ-60	КПЭЛ-100	КПЭЛ-160	КПЭЛ-200	КПЭЛ-250
1.	Тип управления	Электромеханический				
2.	Номинальная потребляемая мощность, кВт	9,1	18,1			
3.	Номинальное напряжение, В	400				
4.	Напряжение на нагревательных элементах, В	230				
5.	Род тока	Трехфазный с нейтралью, переменный (3N~)				
6.	Номинальная частота тока, Гц	50				
7.	Потребляемая мощность одного ТЭНа, кВт	3				
8.	Количество ТЭНов, шт.	3	6			
9.	Время разогрева воды в рабочем объеме от+20 °С до+95 °С, мин. не более	45	55	60	65	80
10.	Давление в паровой «рубашке», кПа (кгс/см ²), не более - максимальное - рабочее	50 (0,5) 20-45 (0,2-0,45)				
11.	Давление воды в системе водопровода, кПа (кгс/см ²)	100÷589 (1÷6)				
12.	Номинальный объем котла, л	60	100	160	200	250
13.	Объем заливаемой воды в парогенератор, л	5,7	11,5			
14.	Габаритные размеры, мм длина ширина (ширина с краном) высота высота до столешницы	642 900 (1055) 1030 860	842 900 (1055) 1030 860	842 900 (1055) 1030 860	842 900 (1055) 1180 1007	842 900 (1055) 1280 1110
15.	Масса, кг не более	94	119	125	143	152

Приведенные в таблице показатели достижимы только при следующих условиях: температура окружающей среды — 20-25 °С и относительная влажность воздуха окружающей среды — 45-80 %.

Допускается отклонение в габаритных размерах ± 10мм

3. Комплектность

Таблица №2

Наименование	Количество				
	КПЭЛ-60	КПЭЛ-100	КПЭЛ-160	КПЭЛ-200	КПЭЛ-250
Котел пищеварочный, шт.	1				
Руководство по эксплуатации, шт.	1				
Паспорт на манометр, шт.	1				
Кабельный ввод, шт.	1				
Опора регулируемая, шт.	4				
Упаковка, шт.	1				

4. Устройство и принцип работы

Принцип работы котла основан на косвенном обогреве содержимого в варочной емкости (далее по тексту – емкость) паром, который образуется при нагреве воды в парогенераторе ТЭНами. Такой процесс обогрева полностью исключает пригорание продуктов.

Устройство котла приведено на рис.6.

Котел состоит из варочной емкости со столешницей, паровой «рубашки», крышки с механизмом поднимания, облицовочных панелей, теплоизоляции и основания. Столешница, варочная емкость, парогенератор, «рубашка» паровая, крышка с ручкой, облицовочные панели сбоку и спереди выполнены из нержавеющей стали. Спина и основание выполнены из оцинкованной стали. Профиля, поддерживающие столешницу, выполнены из углеродистой стали окрашенной порошковой краской.

Варочный сосуд заключен в металлическую обечайку и обернут теплоизоляционным материалом. Снизу к обечайке сосуда приварен парогенератор, в который установлен блок ТЭНов. В котлах КПЭЛ-60 установлен один блок ТЭНов, а в остальных котлах установлены два блока ТЭНов. Замкнутое пространство между варочной емкостью и обечайкой с парогенератором образует пароводяную «рубашку» (далее по тексту - «рубашка»).

Уровень воды, который заливается в парогенератор котла через заливную воронку контролируется краном контроля уровня. Защиту ТЭНов от перегорания обеспечивают два датчика «сухого хода» и блок управления КПЭЛ (далее по тексту – блок управления). Под термином «сухой ход» принято понимать положение при котором ТЭНы оказываются не погружены полностью или частично в воду, в следствии понижения уровня воды.

Защита ТЭНов от «сухого хода» работает следующим образом: когда уровень воды опускается ниже датчиков «сухого хода» блок управления отключает цепь питания пускателями, при этом на панели управления загорается сигнальный индикатор «Сухой ход»

Вода в варочный сосуд подается через заливной кран. Заливной кран подключается к водопроводной системе через гибкий шланг с резьбой G1/2.

Крышка варочной емкости при открытии фиксируется при помощи пружинного механизма.

Слив содержимого из варочной емкости осуществляется через сливной кран. С внутренней части варочной емкости в сливном отверстии установлен фильтр сетчатый.

На столешнице имеется отверстие для отвода жидкости, попадающей на столешницу. Жидкость через отверстие на столешнице стекает по трубе в канализационный трап.

На столешнице в правом углу расположена предохранительная стойка. Она состоит из заливной воронки с краном, предохранительного клапана на повышенное давление и вакуумного клапана. Заливная воронка с краном предназначена для залива воды в «рубашку» и выпуска «холодного» пара из «рубашки» при прогреве. Для предотвращения чрезмерного повышения давления в «рубашке» установлен предохранительный клапан, который срабатывает при превышении давления в «рубашке» (50÷65) кПа (0,50÷0,65 кгс/см²). Для предотвращения создания чрезмерного разрежения установлен вакуумный клапан, который срабатывает при создании разрежения в «рубашке» более 0,01 кгс/см² .

Для выравнивания котла снизу имеются регулируемые опоры.

Спереди котла установлена панель управления. На панели управления расположены:

- Сигнальная лампа «Сеть»;
- Сигнальная лампа «Работа»;

- Сигнальная лампа «Сухой ход»;
- Переключатель режимов;
- Манометр электроконтактный.

Котел снабжена переключателем, с помощью которого осуществляется ступенчатое регулирование его мощности. Установкой ручки переключателя в положении «1», «2» или «3» переключается соответственно на слабый, средний или сильный нагрев. Для отключения нагрева ручка переключателя устанавливается в положение «0».

Давление внутри «рубашки» контролируется и поддерживается электроконтактным манометром. Электроконтактный манометр настроен на верхнее давление 0,45 кгс/см² и 0,20 кгс/см² - нижнее давление. При достижении давлением внутри «рубашки» котла верхнего значения давления электроконтактный манометр выдает сигнал на блок управления. Блок управления, по сигналу от электроконтактного манометра, формирует сигнал на отключение ТЭНов. ТЭНы находятся в отключенном состоянии, пока давление внутри «рубашки» не достигнет нижнего значения задания давления на электроконтактном манометре.

Внимание! Электроконтактный манометр имеет контрольную пломбу. При нарушении целостности пломбы котел автоматически снимается с гарантии.

5. Указания мер безопасности

К обслуживанию котла допускаются лица, прошедшие инструктаж по правилам эксплуатации и уходу за оборудованием.

По способу защиты человека от поражения электрическим током котел относится к 1 классу по ГОСТ 12.2.007.0. По пожарной безопасности изделие соответствует ГОСТ 12.1.004.

Котел не предназначен для использования лицам (включая детей) с пониженными физическими, психическими или умственными способностями, или при отсутствии у них опыта или знаний, если они не находятся под контролем или не проинструктированы об использовании котлов лицом, ответственным за их безопасность.

Дети должны быть под присмотром для недопущения игры с котлом

ЭКСПЛУАТАЦИЯ КОТЛА ЗАПРЕЩАЕТСЯ:

- с поврежденным кабелем электропитания;
- без подключения к контуру заземления;
- вблизи горючих газов, жидкостей или взрывоопасной атмосфере;
- с неисправным манометром;
- с отключением цепи аварийной защиты;
- с неисправным механизмом фиксации крышки;
- с отложениями накипи на стенке варочной емкости;

ПРИ ЭКСПЛУАТАЦИИ КОТЛА ЗАПРЕЩАЕТСЯ:

- проводить чистку и устранять неисправности на работающем котле ;
- заливать в парогенератор не кипяченую воду;
- включать котел с пустой варочной емкостью;
- заливать воду выше метки уровня;
- разогревать в варочном сосуде легковоспламеняющиеся вещества или предметы ;
- открывать пробку слива воды из пароводяной «рубашки» во время работы .

- срывать пломбу и устанавливать на электроконтактном манометре предел верхнего давления более 65 кПа (0,65 кгс/см²)
- открывать кран уровня во время работы котла;
- открывать кран заливной воронки во время работы котла;
- оставлять работающий котел без присмотра.

Внимание! Для очистки наружной части пароконвектомата и внутренней части камеры не допускается применять водяную струю.

Общие требования безопасности:

- контролировать работу котла на протяжении цикла работы.
- во избежания несчастного случая пол около котла должен быть сухим.
- не допускается использование котла в пожароопасных и взрывоопасных зонах;
- в производственных помещениях рабочие места, где при выполнении работы происходит образование и выделение газа и пара, должны быть оборудованы приточно-вытяжной вентиляцией;
- при монтаже котла должна быть установлена коммутационная защитная аппаратура, гарантирующая защиту от пожароопасных факторов: короткого замыкания, перенапряжения, перегрузки, самопроизвольного включения;
- подключение котла к электросети должно осуществляться с учетом допускаемой нагрузки на электросеть.
- при выявление неисправности незамедлительно отключить автоматический выключатель в стационарной проводке котла. Включение котла допускается только после устранения неисправностей.

Не эксплуатировать котел имеющий сопротивление изоляции ниже 0,5 МОм. В случае падения сопротивления или увеличения тока утечки на изделия более 5 мА/кВт необходимо просушить ТЭНы при температуре 80-100 °С в течении 4-6 часов. После просушки проверить ток утечки. Проверить цепи заземления.

РИСКИ ПОЛУЧЕНИЯ ТРАВМ И ОЖОГОВ

При проведении санитарной обработки с применением химических средств, во избежание получения химического ожога, использовать средства индивидуальной защиты - защитную одежду, защитные очки и защитные перчатки.

Во время работы котла, крашка нагревается до высокой температуры, что может привести к термическому ожогу при контакте. Используйте средства индивидуальной защиты (перчатки, прихватки и т. д.).

6. Порядок установки и подготовка к работе

Распаковка, установка и испытание котла должны производиться специалистами по монтажу и ремонту торгово-технологического оборудования. После внесения котла с отрицательной температуры в помещение необходимо выдержать его при комнатной температуре не менее 6 часов.

После проверки состояния упаковки следует распаковать котел, провести внешний осмотр и проверить комплектность в соответствии с таблицей 2 руководства.

Перед установкой котла на предусмотренное место, необходимо снять защитную пленку со всех поверхностей. Котел следует разместить в хорошо проветриваемом помещении, под вытяжным зонтом. Подключить котел к системе водоснабжение через гибкий шланг подачи воды. Выровнять по уровню котел.

Подключение должен производить специалист по монтажу и ремонту торгово-технологического оборудования.

Котел необходимо подключить к источнику трехфазной электрической сети с отдельным нулевым рабочим и защитным проводником - 3N/PE 400В 50 Гц

Электропитание к котлу подвести от распределительного шкафа через автоматический выключатель с комбинированной защитой. Рабочие характеристики автоматического выключателя должны быть: ток 25А (для КПЭЛ-60) и на ток 32А (для КПЭЛ-100, КПЭЛ-160, КПЭЛ-200 и КПЭЛ-250). Выключатель должен обеспечивать гарантированное отключение всех полюсов от сети питания котла и должен быть подключен непосредственно к зажимам питания и иметь зазор между контактами не менее 3 мм во всех полюсах.

Подключение котла к электросети должно быть выполнено согласно действующему законодательству и нормативам. Электроподключение должно производиться только уполномоченной специализированной службой.

Номинальное поперечное сечение жил кабеля питания должно быть не менее:

- 2,5 мм² - для КПЭЛ-60;
- 4,0 мм² для КПЭЛ-100, КПЭЛ-160, КПЭЛ-200 и КПЭЛ-250.

Количество жил в кабеле – 5. Для подключения котла к электрической сети должен быть использован маслостойкий гибкий кабель в оболочке,

Для подключения электропитания используя крестовую отвертку, снять все винты с задней нижней стенки. Снимите спину. На основание снизу установить кабельный ввод, который поставляется в комплекте с котлом, и зафиксировать его. Пропустить провода подводящего кабеля через кабельный ввод и зафиксировать гайкой кабельного ввода. Руководствуясь информационной наклейкой на клеммной колодке подключить провода подводящего кабеля к клеммному блоку. Подключение проводов подводящего кабеля выполнить в следующей последовательности: Заземляющий провод от подводящего кабеля подключить к зажиму клеммного блока котла, обозначенным символом «РЕ». Нейтральный провод от подводящего кабеля подключить к зажиму клеммного блока котла, обозначенным символами «N». Фазные провода от подводящего кабеля подключить к зажимам клеммного блока котла, обозначенными символами «L1», «L2» и «L3» соответственно. Провести установку задней стенки в обратном порядке.

Монтаж и подключение котла производить так, чтобы отсутствовал доступ к токопроводящим частям без применения инструментов.

Надежно заземлить котел, подсоединив заземляющий проводник шнура питания к заземляющему зажиму контура заземления. Заземляющий проводник должен быть в шнуре питания. Котел подключать к системе заземления соответствующей типу TN-S или TN-C-S по ГОСТ Р 50571.2-94 (МЭК 364).

Произвести ревизию соединительных устройств электрических цепей котла (винтовых и безвинтовых зажимов), при ослаблении необходимо подтянуть или подогнуть зажимы до нормального контактного давления.

Котел разрешено размещать отдельно или вместе с другими кухонными приборами.

При установке котла в технологическую линию приготовления пищи рядом с другими аппаратами необходимо:

- выставить все оборудование в линию;
- выставить все оборудование по высоте с помощью регулируемых опор;

- для выравнивания потенциала, при установке котла в технологическую линию, предусмотрен зажим «эквипотенциальность», обозначенный знаком . Сечение подводящего провода к зажиму должно быть не менее 10,0мм².

Прежде чем включить котел, внимательно ознакомьтесь с настоящим руководством по эксплуатации, с указаниями по технике безопасности, элементами управления и надписями на котле.

Работу проводить в следующем порядке:

- проверить целостность и надежность заземления и других элементов котла;
- залить в «рубашку» котла кипяченую воду, для этого открыть кран на заливной ворони и кран уровня воды. Через заливную воронку залить кипяченую воду, отстоянную в течение суток. Когда вода потечет из крана уровня прекратить залив воды и закрыть кран уровня;

- **перед первым включением котла** провести расконсервацию внутренней поверхности варочного сосуда путем кипячения в ней чистой воды. При необходимости допускается использовать моющие средства, разрешенные к применению ФС Роспотребнадзора.

- **при ежедневном использовании котла:** всегда перед включением проверять наличие воды в «рубашке», открыв кран уровня и кран заливной воронки. Если из крана уровня появится вода, уровень можно считать нормальным. Недостающее количество воды следует восполнить через наливную воронку кипяченой водой, отстоянной в течение суток, до появления воды из крана уровня. Закрыть кран уровня.

7. Порядок работы

Открыть крышку варочной емкости. Налить требуемое количество воды в варочный сосуд.

ВНИМАНИЕ! Запрещено наливать воду в варочную емкость выше метки максимального уровня.

Порядок заполнения варочного сосуда продуктами определяется технологическим процессом приготовления.

ВНИМАНИЕ! Перед началом работы каждый раз кран заливной воронки всегда должен быть установлен в положение «открыто». Во время работы, при появлении ровной струи пара из заливной воронки, кран заливной воронки установите в положение «закрыто».

ВНИМАНИЕ! Соблюдайте осторожность при открывании и закрывании крана заливной воронки, во избежание получения термического ожога горячим паром. Используйте средства индивидуальной защиты (рукавицы и т.п.).

Закрыть крышку варочного сосуда.

Подать электрическое напряжение на котел, включив автоматический выключатель в стационарной проводке в положение «Вкл.», при этом загорается сигнальная лампа «Сеть»

Установить переключатель режимов в положение "3", при этом загорается сигнальная лампа "Работа".

После появления ровной струи пара из заливной воронки, кран заливной воронки установите в положение «закрыто». После закипания воды в варочном сосуде переключите

тель режимов установить в положение «2» или «1» в зависимости от требуемой интенсивности кипения воды.

По окончании приготовления продукта выключить котел – установить переключатель режимов в положение «0», при этом выключается сигнальная лампа «Работа».

Разгрузить продукт из варочного сосуда.

Обесточить котел, выключив автоматический выключатель в стационарной проводке.

Вымыть варочный сосуд, протереть и оставить крышку варочного сосуда открытым.

овать абразивные материалы.

8. Техническое обслуживание

Техническое обслуживание и ремонт должен производить электромеханик III – V разрядов, имеющий квалификационную группу по технике безопасности не ниже третьего.

Работа по техническому обслуживанию и ремонту производится при строгом соблюдении мер безопасности «Правил технической эксплуатации электроустановок потребителей» (ПТЭ) и «Правил техники безопасности электроустановок потребителей» (ПТБ), утвержденных Госэнергонадзором «Правил устройств электроустановок (ПУЭ).

ВНИМАНИЕ! При техническом обслуживании и ремонте котла выключить автоматический выключатель в стационарной проводке и вывесить табличку «НЕ ВКЛЮЧАТЬ! РАБОТАЮТ ЛЮДИ!»

В процессе эксплуатации котла необходимо выполнить следующие виды работ в системе технического обслуживания и ремонта:

ЕТО – ежедневное техническое обслуживание при эксплуатации – ежедневный уход за котлом;

ТО - регламентированное техническое обслуживание – комплекс профилактических мероприятий, осуществляемых с целью обеспечения работоспособности или исправности котла;

ТР - текущий ремонт – ремонт, осуществляемый в процессе эксплуатации, для обеспечения или восстановления работоспособности котла и состоящий в замене и (или) восстановлении его отдельных частей и их регулировании.

Периодичность технического обслуживания и ремонтов:

- техническое обслуживания при эксплуатации ЕТО - ежедневно;
- техническое обслуживания (ТО) - 1 мес.;
- текущий ремонт (ТР) - при необходимости.

Ежедневное техническое обслуживание при эксплуатации ЕТО производится работниками предприятий общественного питания, эксплуатирующих котел. Регламентированное техническое обслуживание ТО и текущий ТР ремонт выполняются работниками специализированных ремонтных предприятий или специалистами технических служб предприятия, эксплуатирующих котел, если они предусмотрены его штатным расписанием.

Техническое обслуживание и ремонт должен производить электромеханик III - V разрядов, имеющий квалификационную группу по технике безопасности не ниже третьей.

Ежедневное техническое обслуживание при эксплуатации включает:

- проверку котла внешним осмотром на соответствие правилам техники безопасности перед началом работы;
- проверку состояния оболочки шнура питания, световой сигнализации, включения и выключения котла перед началом работы;

Регламентированное техническое обслуживание ТО включает:

- выполнение работ, входящих в ежедневное техническое обслуживание при эксплуатации;
- выявление неисправностей котла путем опроса обслуживающего персонала;
- осмотр на соответствие требованиям техники безопасности;
- осмотр шнура питания, внутренней проводки, электроаппаратуры, подтяжку электроконтактных соединений. Замена контактов и т. д.;
- проверка целостности защитного заземления от зажима контура заземления до зажима заземления котла и проверка целостности линии выравнивания потенциала;
- проверка надежности крепления съемных узлов и механизмов и их подтяжка;
- очистка сливного крана от накипи и смазка кулинарным жиром;
- проверка работы датчика «Сухой ход»;
- очистка «рубашки» котла от накипи – раз в два месяца;
- очистка варочного сосуда от накипи – раз в месяц.
- проверка цепей заземления котла. Измерение производить между зажимом заземления и между металлическими частями котла, которые доступны в процессе работы. Сопротивление заземления должно быть не более 0,1 Ом.

- проверка отсутствия течи в местах соединения гибких шлангов;

Проверка работы датчика «Сухой ход»:

- обесточить котел, установив автоматический выключатель в стационарной проводке в положение «Выкл».
- открыть кран заливной воронки
- открыть кран уровня .;
- используя крестовую отвертку снять винты крепления задней стенки и снять стенку котла;
- открутить на дне котла заглушку G 1/2” и слить воду из «рубашки»;
- установить заглушку на место;
- установить стенку котла;
- подать электрическое напряжение на котел, установив автоматический выключатель в стационарной проводке в положение «Вкл»;
- установить переключатель режимов в положение «1». Визуально проконтролировать включение сигнальной лампы «Сухой ход» ;
- залить воду через кран заливную воронку, при этом кран уровня должен быть открыт. Визуально проконтролировать выключение сигнальной лампы «Сухой ход».
- установить переключатель режимов в положение «0» ;
- обесточить котел, установив автоматический выключатель в стационарной проводке в положение «Выкл»;

Очистка «рубашки» котла от накипи (очистку производить в зависимости от жесткости воды, не реже 1 раза в 2 месяца):

- обесточить котел, установить автоматический выключатель в стационарной проводке в положение «Выкл»;
- установить кран заливной воронки в положение «открыто»;

- снять заднюю стенку котла;
- снять заглушку «G ½» на дне котла
- слить воду из «рубашки». После слива воды из «рубашки» заглушку «G ½» установить на котел;
- установить кран контроля уровня воды в положение «открыто»;
- с учетом объема заливаемой воды в «рубашку» , через заливную воронку в «рубашку» залить средство для удаления накипи;
- через заливную воронку залить кипяченую воду. Залив воды продолжить до тех пор, пока из крана контроля уровня воды не появится вода;
- установить кран контроля уровня воды в положение «закрыто»; - установить заднюю стенку котла;
- выждать время в соответствии с инструкцией на применяемое средство;
- подать питание на котел, установив автоматический выключатель в стационарной проводке в положение «Вкл»;
- установить переключатель режима котла в положение «2» ;
- оставить котел включенным на режиме «2» на 15 мин.
- по истечению времени переключатель режима котла установить в положение «0»;
- обесточить котел, установив автоматический выключатель в стационарной проводке в положение «Выкл»;
- снять заднюю стенку котла;
- снять заглушку «G ½» на дне котла и слить раствор для удаления накипи из «рубашки»;
- установить заглушку «G ½» на основание котла;
- установить заднюю стенку на место;
- кран уровня установить в положение «открыто». Через заливную воронку залить кипяченую воду. Залив воды продолжить до тех пор, пока из крана контроля уровня воды не появится вода.
- установить кран контроля уровня воды в положение «закрыто».

Очистка варочного сосуда, крышки варочного сосуда, решетки-сита от отложений накипи (очистку производить по мере образования накипи):

- залить воду до метки на варочном сосуде и довести ее до кипения;
- при закипании воды добавить в сосуд средство для удаления накипи. Например - пищевую "лимонную кислоту" из расчета 5 г. "лимонной кислоты" на 1 л. воды;
- прокипятить воду в соответствии с инструкцией на применяемое средство.
- выключить котел - установить переключатель режимов в положение «0»;
- слить воду из варочного сосуда, всполоснуть водой и протереть сосуд, крышку сосуда, решетку-сито сухой салфеткой или тряпкой;
- обесточить котел, установив автоматический выключатель в стационарной проводке в положение «Выкл»

9. Возможные неисправности и методы их устранения

Все неисправности, вызывающие отказ, указаны в таблице 4

Таблица 4.

Наименование неисправности	Возможная причина	Способ устранения
----------------------------	-------------------	-------------------

Котел не работает, сигнальная лампа «Сеть» не горит	Отсутствует напряжение в электросети .	Проверить наличие напряжения в электросети
При переключении переключателя переключатель режимов в положение «1» ... «3», светосигнальная лампа «Работа» не горит, нагрев котла не происходит.	Перегорел плавкий предохранитель на блоке БУ КПЭМ. Обрыв провода от электрода до БУ КПЭМ Не исправен блок БУ КПЭМ	Проверить целостность обмотки пускателей КМ1...КМ3 и отсутствие замыкание светосигнальной арматуры HL1 и HL2. Выяснить причину перегорания предохранителя и заменить. Устранить обрыв Заменить блок БУ КПЭМ
Постоянно горит светосигнальная лампа «Сухой ход»	Отсутствует вода в «рубашке» котла. Обрыв провода(ов) датчика «Сухого хода» Неисправен блок БУПК.	Заполнить воду в «рубашку» Устранить обрыв проводов Заменить блок
Сгорают предохранитель на плате блока управления котлом (БУПК).	Короткое замыкание в цепи управления пускателями. Не исправна цепь пускателя КМ1 и/или КМ2, КМ3	Устранить замыкание. Устранить не исправность в цепи пускателя(ей).
Не работает защита электронагревателей от «сухого хода». Сигнальная лампа не горит, ТЭН-ы нагреваются. Воды в «рубашке» нет	Замыкание электрода на корпус	Заменить электрод.
Сгорают(ют) резисторы R14, R16 на плате блока управления котлом (БУПК).	Повреждена изоляция провода(ов) манометра, неправильное соединение проводов манометра. Вышел из строя манометр.	Проверить целостность изоляции проводов, проверить по электрической принципиальной схеме правильность соединения проводов манометра. Заменить электроконтактный манометр. Заменить резистор(ы) на БУПК R14 и/или R16 (С2-33Н-2-680 Ом±5%, см. рис. 8)
Затрудненный ход (поворот) сливного крана	Появление накипи на деталях сливного крана	Очистить сливной кран от накипи и смазать кулинарным жиром.

10. Упаковка транспортировка и хранение

Для транспортировки котел установлен на деревянный поддон, упакован в картонный короб. Эксплуатационная документация уложены в внутрь емкости.

Транспортировка котла допускается любым видом транспорта в закрытом объеме с соблюдением правил перевозок, действующих на каждом виде транспорта.

Погрузка и разгрузка котла из транспортных средств должна производиться осторожно, не допуская ударов и толчков.

Хранение Котла должно осуществляться в транспортной таре завода-изготовителя по группе условий хранения 4 ГОСТ 15150-69 при температуре окружающего воздуха не ниже минус 35 °С.

11. Гарантии изготовителя, сведения о рекламациях

Изготовитель гарантирует соответствие котла пищеварочного всем требованиям технических условий ТУ 28.93.15-087-64046643-2023 при соблюдении условий транспортирования, хранения, монтажа и эксплуатации.

Гарантийный срок эксплуатации 12 месяцев со дня продажи.

Гарантийный срок хранения 12 месяцев со дня изготовления.

Полный установленный срок службы котла пищеварочного не менее 10 лет.

РАБОТЫ ПО ТЕХНИЧЕСКОМУ ОБСЛУЖИВАНИЮ В СООТВЕТСТВИИ С ТРЕБОВАНИЯМИ РАЗДЕЛА 9 НЕ ЯВЛЯЮТСЯ РАБОТАМИ ПО ГАРАНТИИ И ПРОИЗВОДЯТСЯ ЗА СЧЕТ ПОТРЕБИТЕЛЯ РЕМОНТНЫМИ ОРГАНИЗАЦИЯМИ ПО ПРЕДВАРИТЕЛЬНО ЗАКЛЮЧЕННОМУ ДОГОВОРУ МЕЖДУ НИМИ. В СЛУЧАЕ НЕПРОВЕДЕНИЯ ТЕХНИЧЕСКОГО ОБСЛУЖИВАНИЯ ПРЕДПРИЯТИЕ-ИЗГОТОВИТЕЛЬ СНИМАЕТ С СЕБЯ ГАРАНТИЙНЫЕ ОБЯЗАТЕЛЬСТВА.

В течение гарантийного срока предприятие-изготовитель гарантирует безвозмездное устранение выявленных дефектов изготовления и замену вышедших из строя составных частей изделия, произошедших не по вине потребителя.

Время нахождения изделия на гарантийном ремонте в гарантийный срок не включается.

В случае невозможности устранения выявленных дефектов путем гарантийного ремонта предприятие-изготовитель обязуется заменить дефектное изделие на новое.

Рекламации предприятию-изготовителю предъявляются потребителем в порядке и сроки, предусмотренные действующим законодательством.

ГАРАНТИЯ НЕ РАСПРОСТРАНЯЕТСЯ ПРИ:

- 1. Неправильном подключении электрооборудования котла.**
- 2. Неправильной эксплуатации.**
- 3. Наличии механических повреждений на изделии.**
- 4. Внесении изменений в конструкцию изделия и изменениях в коммутации электросоединений.**

12. Свидетельство о приемке

Котел пищеварочный «КПЭЛ-60», «КПЭЛ-100», «КПЭЛ-160», «КПЭЛ-200», «КПЭЛ-250» соответствует техническим условиям ТУ 28.93.15-087-64046643-2023 и признан годным к эксплуатации.

Заводской номер _____

Дата выпуска _____

Подпись лиц, ответственных за приемку:

Сборку изделия произвел _____

Подключение изделия (эл. часть) произвел _____

Контроль сопротивления заземления произвел _____

Контроль качества изделия произвел _____

13. Свидетельство об упаковке

Котел пищеварочный «КПЭЛ-60», «КПЭЛ-100», «КПЭЛ-160», «КПЭЛ-200», «КПЭЛ-250» упакован согласно требованиям, предусмотренным конструкторской документацией ООО «ПицТех».

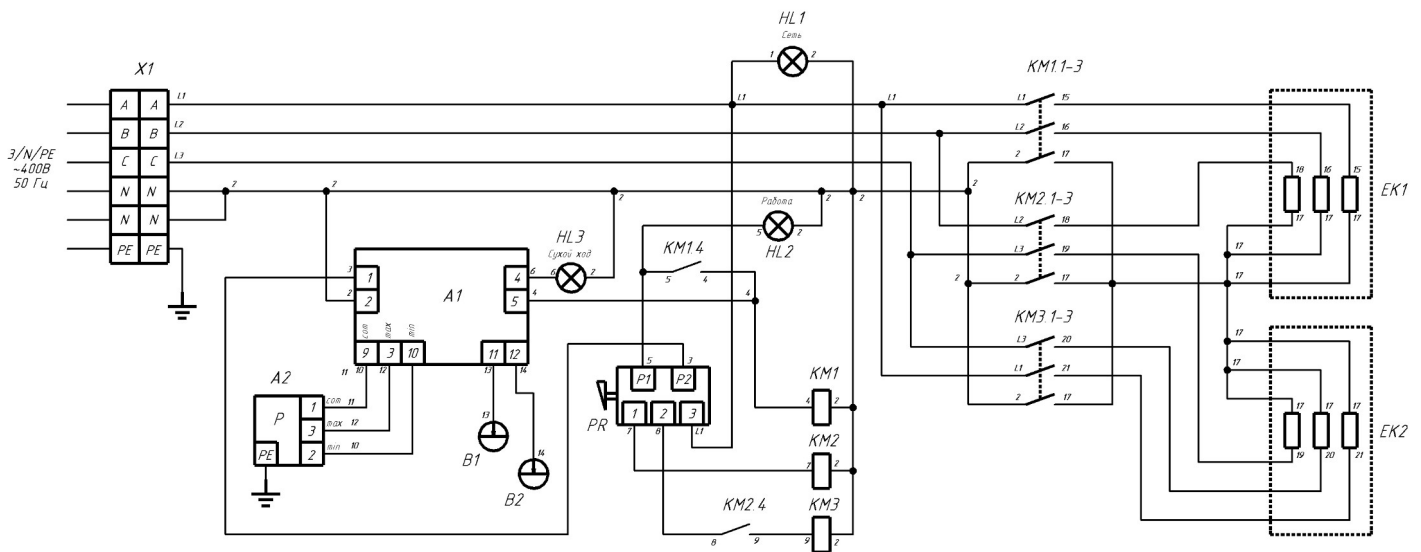
Дата упаковки _____ М.П.

Упаковку произвел _____

Изделие после упаковки принял _____

Номер манометра _____

**Схема электрическая принципиальная
«КПЭЛ-100», «КПЭЛ-160», «КПЭЛ-200», «КПЭЛ-250»**



Перечень элементов

Обозначение	Наименование	Кол-во
A1	Блок управления КПЭЛ	1
A2	Манометр ДМ2010-СГ Бх1,0	1
B1-B2	Датчик сухого хода	2
EK1-EK2	Блок ТЭНов	2
HL1	Лампа сигнальная белая	1
HL2	Лампа сигнальная зеленая	1
HL3	Лампа сигнальная красная	1
KM1-KM3	Контактор ПМЛ2100	3
PR	Переключатель ПМЭ-16-23-4250-00-УХЛ	1
X1	Блок клеммный	1

Дополнительные сведения о товаре

1. Декларация о соответствии ЕАЭС N RU Д-РУ.РА02.В.71287/23

2. Изготовитель: ООО «ПищТех»

юр. адрес: 350033, г. Краснодар, ул. Ставропольская,14

факт. Адрес: 353211, Краснодарский край, ст. Новотитаровская, ул. Луначарского,1/2

3. Конечному пользователю гарантия предоставляется продавцом. По вопросам гарантии обращайтесь в организацию, осуществившую продажу.

По вопросам ввода в эксплуатацию, текущего ремонта и постгарантийного обслуживания вы можете обратиться к нашим представителям по адресам:

Город	Адрес	Телефон, электр. почта
г. Екатеринбург	ул. Машиностроителей, д. 30	+7 (343) 272-82-12 ekt@zavod-pt.ru
г. Красноярск	ул. Взлетная, д. 55 А	+7 (391) 231-65-00 kry@zavod-pt.ru
г. Новосибирск	ул. Автогенная 128 / ул. Крамского, 40	+7 (383) 239-50-87 nsk@zavod-pt.ru
г. Ростов-на-Дону	ул. Вавилова, д. 68	+7 (863) 311-59-25 rnd@zavod-pt.ru
г. Саратов	ул. Астраханская, д. 43, корп. 5	+7 (845) 244-81-94 saratov@zavod-pt.ru
г. Ставрополь	ул. Октябрьская, д. 184, Бизнес-центр «Восход», 5 корп.	+7 (918) 869-79-79 stv@zavod-pt.ru
г. Волгоград	ул. Чистоозерная, д. 6	+7 (844) 298-73-13 volg@zavod-pt.ru
г. Казань	ул. Журналистов, д. 54, оф.11	+7 (843) 226-87-84 kazan@zavod-pt.ru
г. Люберцы	ул. Электрификации, д. 26 В	+7 (495) 227-73-50 moscow@zavod-pt.ru
г. Оренбург	ул. Монтажников, д. 21	+7 (3532) 45-74-74 orenburg@zavod-pt.ru
г. Самара	Заводское шоссе, д.111, ТЦ ДиПорт	+7 (846) 922-52-17 samara@zavod-pt.ru
г. Омск	ул. Енисейская, д.1Б к4, оф.7	+7 (3812) 20-90-77 omsk@zavod-pt.ru
г. Воронеж	ул. Электросигнальная, д. 24	+7 (473) 232-36-06 vobs@zavod-pt.ru
г. Краснодар	Ростовское шоссе, д. 68/1 (район ипподрома)	+7 (861) 241-10-26 tz@zavod-pt.ru tr@zavod-pt.ru
г. Нижний Новгород	ул. Бекетова, д. 13П	+7 (831) 424-20-15 nn@zavod-pt.ru
г. Пятигорск	ул. Ермолова, д.16, строение 1	+7 (918) 768-37-49 ptg@zavod-pt.ru
г. Санкт-Петербург	ул. Софийская д.60 лит. АЯ , оф. 304	+7 (812) 921-31-17 spb@zavod-pt.ru
г. Сочи	ул. Донская, д. 9	+7 (862) 235-11-25 sochi@zavod-pt.ru
г. Уфа	ул. Ростовская, д. 18	+7 (347) 257-32-98 ufa@zavod-pt.ru
г. Алматы	ул. Муратбаева. д.63	+7 (771) 753-34-35 kz@zavod-pt.ru
г. Бишкек	ул. Лермонтова, д. 12	+996 (312) 97-35-70 kg6@zavod-pt.ru
г. Симферополь	ул. Бородина, д. 12 лит.3	+7 (978) 972-42-99 krim2@pt-proekt.ru
г. Ташкент	Учтепинский район, ул. Фархадская, 8 блок	+998 (99) 353-47-72 uz@zavod-pt.ru
г. Минск	ул. Старовиленская, д. 100, к.2, пом.2	+375 (29) 110-20-01 by@zavod-pt.ru



**ЕВРАЗИЙСКИЙ ЭКОНОМИЧЕСКИЙ СОЮЗ
ДЕКЛАРАЦИЯ О СООТВЕТСТВИИ**



Заявитель Общество с ограниченной ответственностью "ПищТех"
 Место нахождения: 350033, Россия, город Краснодар, улица Ставропольская, 14, литер Б, офис 7
 Адрес места осуществления деятельности: 353210, Россия, Краснодарский край, Динской район, станция Новотитаровская, улица Луначарского, 1/2, ОГРН 1102308000640, телефон: +78812411700, e mail: info@zavod-pt.ru

в лице Генерального директора Чистякова Евгения Владимировича

заявляет, что

Котлы пищеварочные электрические типа КПЭЛ

изготовитель Общество с ограниченной ответственностью "ПищТех"

Место нахождения: 350033, Россия, город Краснодар, улица Ставропольская, 14, литер Б, офис 7

Адрес места осуществления деятельности по изготовлению продукции: 353210, Россия,

Краснодарский край, Динской район, станция Новотитаровская, улица Луначарского, 1/2

продукция изготовлена в соответствии с:

"Котлы пищеварочные электрические типа КПЭЛ". Технические условия." ТУ 28.93.15-087-64048643-

2023.

Код(ы) ТН ВЭД ЕАЭС

8419 81 800 0

Серийный выпуск

соответствует требованиям

технического регламента Таможенного союза "О безопасности машин и оборудования" (ТР ТС 010/2011).

Декларация о соответствии принята на основании

протокола сертификационных испытаний № 0155-44-23 от 21.03.2023 года, выданного

испытательным центром электрооборудования Федерального бюджетного учреждения

"Государственный региональный центр стандартизации, метрологии и испытаний в Ростовской

области", регистрационный номер аттестата аккредитации RA.RU.21ME22

Схема декларирования соответствия - З₁

Дополнительная информация

ГОСТ 12.2.892-84 "Система стандартов безопасности труда (ССБТ). Оборудование электромеханическое и электроагрегатное для предприятий общественного питания. Общие технические требования по безопасности и методы испытаний". п.п. 3.1, 3.3, 3.4, 3.6, 3.9, 3.11, 3.12, 3.15, 3.16, 3.18, 3.20-3.23, 3.28.

ГОСТ 12.2.003-81 "Система стандартов безопасности труда (ССБТ). Оборудование

производственное. Общие требования безопасности", п.п. 2.1.1, 2.1.2, 2.1.4, 2.1.7, 2.1.9-2.1.11,

2.1.11.1, 2.1.19, 2.1.19.1, 2.3.1, 2.3.9.

ГОСТ ИСО 60335-2-47-2012 "Бытовые и аналогичные электрические приборы. Безопасность. Часть 2-

47. Дополнительные требования к электрическим варочным котлам для предприятий общественного

питания". п.п. 6.1, 6.2, 7.1, 7.6, 7.10, 7.12, 7.12.1, 7.13-7.15, 7.101, 7.102, 8.1, 8.1.1, 11.1, 11.2, 11.5,

11.7, 11.8, 13.1-13.3, 15.1, 15.1.1, 15.2, 15.3, 16.1-16.3, 19.1-19.3, 20.1, 21.1, 22.2, 22.6-22.9, 22.11-

22.14, 22.18, 22.20-22.23, 22.33-22.35, 22.38, 22.44, 22.101-22.105, 22.108, 22.109, 22.113-22.115,

22.117, 23.1, 23.3, 23.5-23.9, 24.2, 24.7, 25.3, 25.5, 25.7-25.13, 25.15, 25.16, 25.18, 26.1-26.8, 27.1-27.5,

28.1-28.4, 29.1, 29.1.1, 29.2, 29.2.1, 30.130.2, 30.2.3.1, 31.

Условия хранения по группе 3 (ЖЗ) ГОСТ 15150 "Машины, приборы и другие технические изделия.

Исполнения для различных климатических районов. Категории, условия эксплуатации, хранения и

транспортирования в части воздействия климатических факторов внешней среды".


Срок хранения 1 год, назначенный срок службы не менее 10 лет.

Декларация о соответствии

действительна с даты регистрации по

23.03.2028

включительно


(подпись)

Чистяков Евгений Владимирович
(Ф.И.О. заявителя)

М.П.

Регистрационный номер декларации о соответствии:

EAES N RU Д-РУ.РА02.В.71287/23

Дата регистрации декларации о соответствии

21.03.2023