

РОССИЯ



Аппарат фаршемесильный

ПищТех

«АФМ-35»

«АФМ-35 НН»

(ТУ 28.93.17-091-64046643-2023)



П А С П О Р Т

Руководство по эксплуатации

ООО «ПищТех», г. Краснодар, 2026 г.

В процессе производства конструкция и устройство аппарата могут быть изменены в целях усовершенствования и отличаться от описанных в данном руководстве, не ухудшая потребительских свойств.

ВВЕДЕНИЕ

Руководство по эксплуатации (РЭ) предназначено для ознакомления обслуживающего персонала и лиц, производящих установку и техническое обслуживание аппарата фаршемесильного (далее аппарат) с устройством, принципом действия и другими сведениями, необходимыми для их установки, правильной эксплуатации и технического обслуживания.

1. Назначение изделия

Аппарат фаршемесильный с реверсивным движением предназначен для приготовления фарша. Используются в промышленных условиях на предприятиях общественного питания. Аппараты изготавливаются в климатическом исполнении УХЛ4 категория размещения 4.2 ГОСТ 15150.

2. Технические характеристики

Основные технические данные изделия приведены в таблице № 1

Таблица №1

Модель	АФМ-35 АФМ-35НН
Напряжение	220В 50Гц
Мощность, кВт	2,2
Скорость вращения, об/мин	30
Загрузка max, кг	35
Загрузка min, кг	5
Объём дежи, л	56
Габариты, мм (Д×Ш×В)	796×493×726
Вес, кг	110

Внимание!!!

Загрузка дежи регламентирована и имеет строгое ограничение по допустимому объёму загружаемой продукции. Производительность оборудования указана с учётом кратковременного отдыха, а время замеса определяется визуально и зависит от рецептуры получаемого фарша.

Внимание! Есть ограничение по количеству жидкости в деже. Уровень жидкости не должен превышать крепления меси тельного органа. При несоблюдении ограничения, возможен быстрый износ деталей месильного органа.

Для создания аппарата подобраны специальные материалы и технологии. Дежа изготовлена из пищевой нержавеющей стали AISI304. Обладает повышенной коррозионной стойкостью и нейтральностью к продуктам. Месильный орган изготовлен из нержавеющей стали AISI304.

Каркасы модели АФМ-35 изготовлен из стали с антикоррозионным покрытием. Модель АФМ-35НН из нержавеющей стали.

3. Комплектность

Комплект поставки соответствует таблице №2.

Таблица №2

Наименование	Количество, шт	
	АФМ-35	АФМ-35НН
Аппарат фаремесильный, шт	1	
Месильный орган из пищевой нержавеющей стали AISI304	1	
Дежа AISI304	1	
Каркас окрашенный	1	-
Каркас нержавеющей	-	1
Виброопора, шт	4	
Паспорт. Инструкция по эксплуатации, шт	1	
Упаковка, шт	1	

4. Устройство и принцип работы

Устройство аппарата показано на рисунках 1 и 2.

Аппарат состоит из корпуса 1, крышек корпуса 2, крышки дежи 3, замка дежи с рукояткой 4, дежи 5, месильного органа с валом 6, переключателя режимов 7, виброопоры 8, электродвигателя 9, ремённой передачи 10, зубчатой передачи 11.

Ёмкость для приготовления фарша имеет горизонтальный вал, на котором размещён месильный орган. За счёт вращения которого происходит перемешивание продуктов.

Над дежой 5, установлена защитная крышка 3 служащая для защиты персонала от вращающихся частей аппарата. Замок 4 фиксирует дежу во время работы. Виброопоры 8 гасят вибрации аппарата при её работе, а также защищают пол от возможных повреждений. Включение аппарата осуществляется переключателем 7. Всего три режима. СТОП - среднее положение. Движение месильного органа вперёд и назад — крайние положения слева и справа. При повороте переключателя 7, происходит запуск электродвигателя 9. Момент вращения на месильный орган 6 передаётся через ремённые 10 и зубчатую 11 передачи. Для удобства выгрузки перемешанного продукта дежу 5 можно наклонить вниз открыв замки 4.

Остановка процесса перемешивания происходит поворотом переключателя в среднее положение (СТОП). Для безопасности эксплуатации, крышка дежи 3 оснащена системой отключения аппарата при её поднятии.

***ВНИМАНИЕ!** При смене направления вращения, следует обязательно дождаться полной остановки месильного органа.*

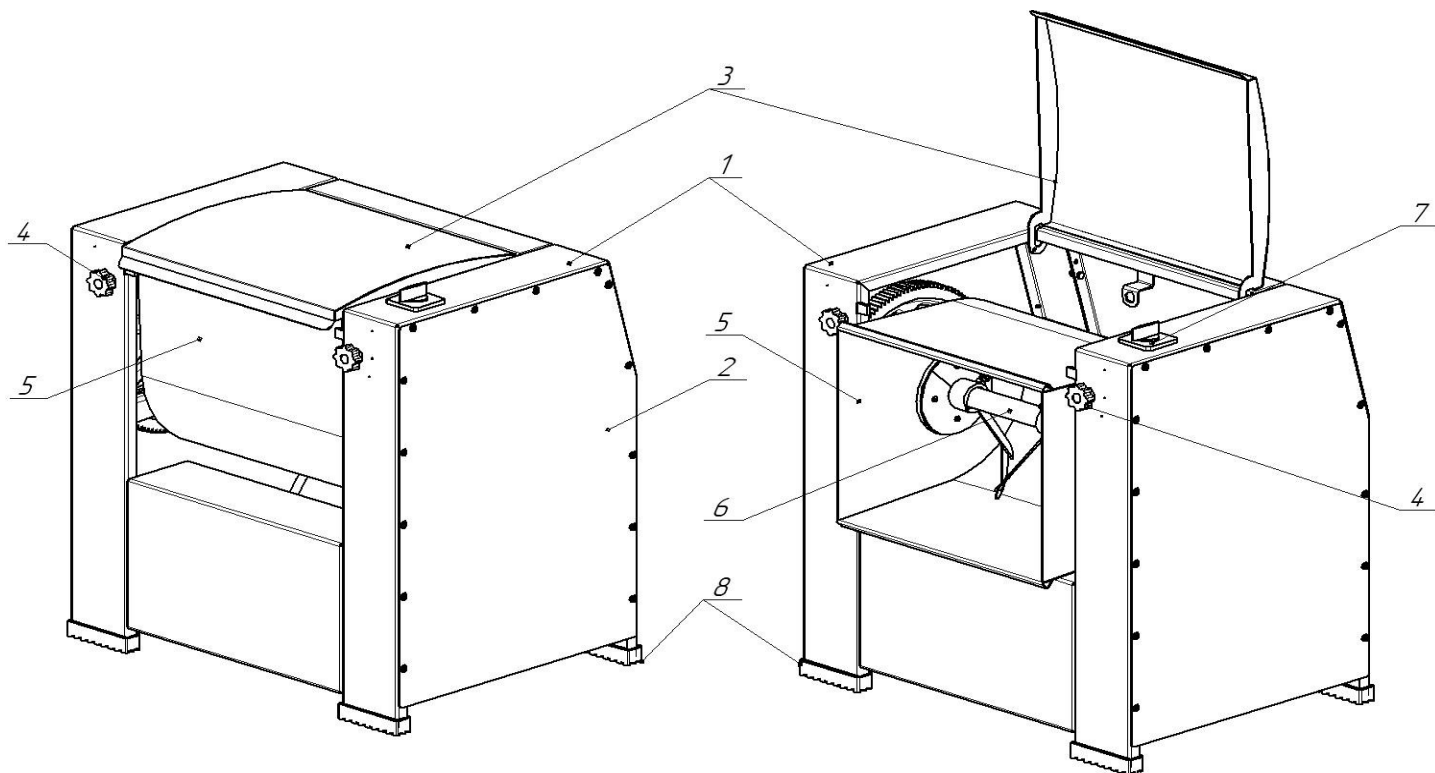


Рисунок 1 - Внешний вид АФМ-35

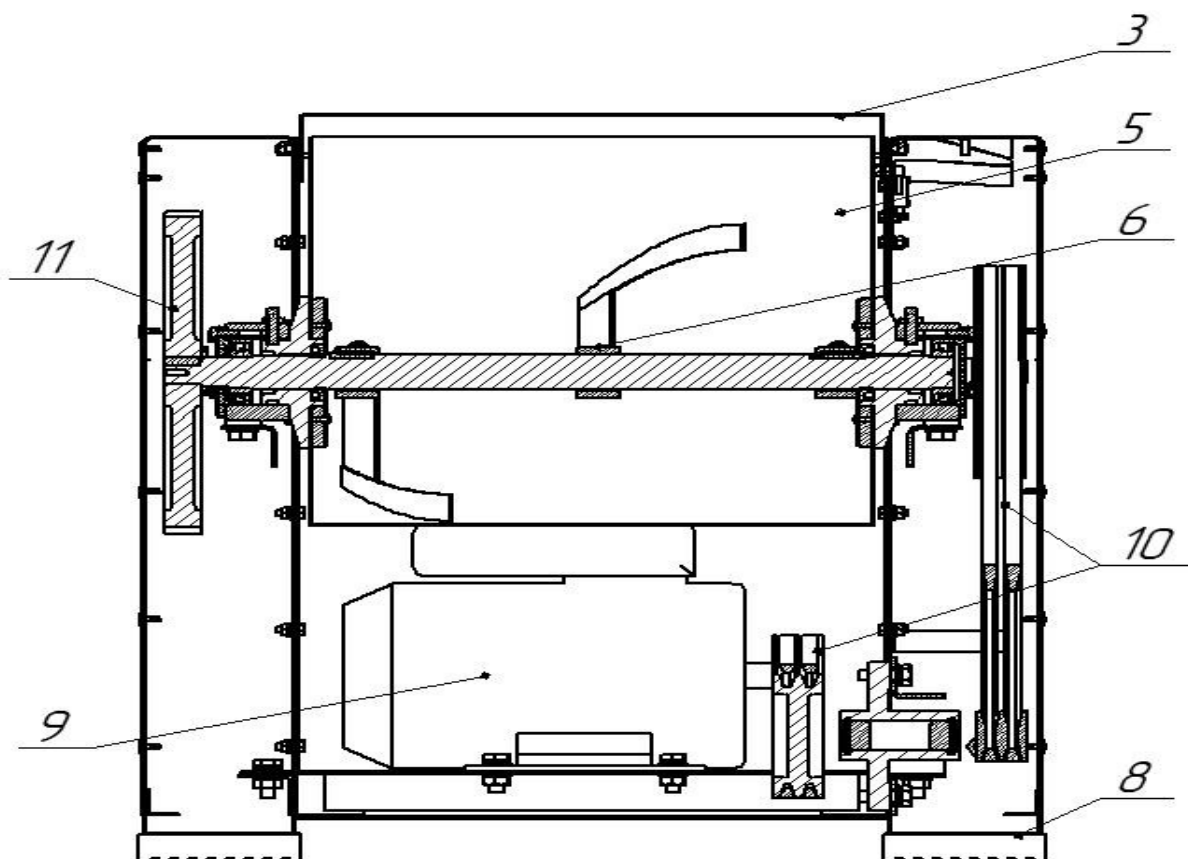


Рисунок 2 — Устройство АФМ-35

5. Меры безопасности

Аппарат поставляется в собранном виде. При получении оборудования необходимо проверить комплектность, удалить консервационную смазку и очистить от пыли и грязи. В случае обнаружения некомплектности или ненадлежащего качества оборудования, получатель обязан вызвать представителя предприятия-изготовителя, оформить акт-рекламацию;

Перед выпуском с завода аппарат проходит процедуру пробного запуска и отгружается после проведения регулировки. При транспортировке может произойти ослабление крепления деталей, повреждение электроприборов и др., поэтому после вскрытия упаковки необходимо провести полную проверку подвижных частей и электропроводов;

При установке оборудования должны быть соблюдены условия, обеспечивающие проведение санитарного контроля за производственными процессами, за качеством сырья и готовой продукции, а также обеспечивающие возможность мойки, уборки, дезинфекции оборудования и помещения;

Поверхность вокруг аппарата должна быть не скользкой;

Убедиться в том, что оборудование устойчиво. Обеспечить безопасность от опрокидывания, падения или неожиданного перемещения;

Перед подключением к электросети убедиться что переключатель режимов находится в положении СТОП. Подключать через устройство автоматической защиты;

Аппарат должна быть заземлена согласно ПУЭ. Произвести подключение заземления к болту заземления на корпусе устройства гибким медным проводом сечением не менее 10мм² по ГОСТ Р МЭК 60204-1-07. По способу защиты человека от поражения электрическим током аппарата относится к 1 классу по ГОСТ 12.2.007.0. Электропроводка и заземляющие устройства должны быть исправными. При выявлении замыкания электропроводки на корпус немедленно отключить аппарата от электросети и включить только после устранения неисправностей;

Включите аппарат, проверьте, что оборудование работает. При появлении посторонних звуков убедиться, что в деже и самом оборудовании нет посторонних предметов и она собрана правильно;

Аппарат не предназначена для использования лицами (включая детей) с пониженными физическими, психическими или умственными способностями, или при отсутствии у них опыта или знаний, если они не находятся под контролем или не проинструктированы об использовании аппарата лицом, ответственным за их безопасность. Дети должны находится под присмотром для недопущения игры с аппаратом;

При проведении санитарной обработки с применением химических средств, во избежание химического ожога, использовать средства индивидуальной защиты (защитную одежду, защитные очки и перчатки);

Перед началом проведения технического обслуживания, убедитесь, что аппарат отключён от электрической сети. Диагностику и ремонт должны производить только квалифицированный персонал.

-
-

○ **ВНИМАНИЕ: ПРИ МОЙКЕ АППАРАТА ФАРШЕМЕСИЛЬНОГО, ОТКЛЮЧИТЕ ПИТАНИЕ!**

ЗАПРЕЩАЕТСЯ:

- работать в одежде (шарфы, галстуки, свободные рукава и т.д.), которая может быть легко захвачена во время работы вращающимися частями аппарата;
- не снимать и не поднимать во время работы защитную крышку дежи;
- во время работы оставлять аппарат без присмотра;
- устранять неисправности, производить чистку при работающем аппарате;
- работать с не зафиксированной или плохо зафиксированной дежей и месильным органом;
- извлекать руками или посторонними предметами продукт из дежи во время работы аппарата;
- эксплуатировать с повреждённым шнуром питания;
- работать без защитной крышки дежи;
- работать при отсутствии заземления;
- эксплуатировать аппарат при наличии посторонних шумов, стуков и вибраций;
- применять водяную струю при проведении очистки аппарата.

6. Порядок установки и подготовка к работе

Распаковка, установка, подготовка к работе, техническое обслуживание и ремонт аппарата должны производиться специалистами по монтажу и ремонту торгово-технологического оборудования. После внесения устройства с отрицательной температуры в помещение необходимо выдержать его при комнатной температуре в течении 2 часов перед первым включением.

После проверки состояния упаковки, распаковать аппарат и проверить комплектность в соответствии с таблицей 2. Убедиться в целостности аппарата.

Изделие разместить в хорошо проветриваемом помещении, вдали от прямых солнечных лучей и других источников тепла (например плита или печь). Поставьте аппарат на пол. Поверхность должна быть ровной и не скользкой. Минимальное расстояние между аппаратом, стеной или другим оборудованием не менее 0,5м.

ВНИМАНИЕ! Во избежание попадания воды и брызг не устанавливайте изделие рядом с пищеварочными котлами, электроварками, мармитами и прочим кухонным оборудованием, использующим воду.

При первом запуске необходимо дать оборудованию поработать в холостом режиме около часа. Проверить, не ослабло ли крепление деталей, ремней, шестерён. При необходимости натянуть ремень и затянуть крепления. Убедиться в отсутствии сильных вибраций. Проверить правильность отработки команд переключателя пульта управления.

Помещение, где устанавливается аппарат, должно быть оборудовано внешним контуром заземления, иметь подвод однофазного переменного тока напряжением 220В, частотой 50Гц с рабочей нейтралью и проводом заземления, соединённом с общим контуром заземления помещения. Электрическое напряжение к фаршемсу подвести через автоматический выключатель.

Надёжно заземлить аппарат, подсоединив заземляющий проводник шнура питания к заземляющему зажиму контура заземления.

После подключения аппарата к электрической сети проверьте, чтобы кабель аппарат не находилась под ножками виброопоры.

7. Порядок работы

ВНИМАНИЕ!

Вымойте руки перед тем, как начинать работу.

Не отключайте оборудование извлечением вилки из розетки.

Переключение направления вращения осуществлять после полной остановки двигателя.

Перед использованием аппарата важно выполнить очистку внутренней поверхности дежи и месильного органа, а также внешних частей оборудования. В п.8 Техническое обслуживание перечислены рекомендуемые средства по очистке и уходу за оборудованием.

Внимание! Уровень жидкости в деже не должен превышать крепление месильного органа. В противном случае, возможен быстрый износ деталей.

Подключить оборудование к сети.

Установите дежу в вертикальное положение (загрузка сверху).

Сомкните ограничители замка дежи, чтобы не допустить её опрокидывания.

Откройте крышку и загрузите продукты и ингредиенты для смешивания. Максимальный или минимальный вес загружаемых продуктов, не должен превышать паспортных значений.

Закройте крышку. Запустите аппарат поворотом переключателя.

Продолжайте перемешивание до полного приготовления. В процессе перемешивания, можно провести визуальный осмотр. Для этого следует основать аппарат поворотом переключателя в положение СТОП и открыть крышку.

После окончания процесса остановите аппарат повернув переключатель в положение СТОП.

Откройте замки дежи, откройте крышку. Поверните дежу вниз для выгрузки фарша.

После выгрузка, месильный орган, крышку, дежу промыть горячей водой с 10% раствором пищевой соды, ополоснуть тёплой водой, протереть на сухо и покрыть растительным маслом.

Снаружи корпус протереть влажной салфеткой.

Отключите оборудование от сети и переведите переключатель в положение СТОП, если аппарат не используется.

ВНИМАНИЕ!

Работу производить только при поднятой вверх деже, закрытых замках и закрытой крышке.

Перед работой и после её завершения постоянно проводите гигиеническую чистку.

Во время работы запрещается:

- опускать руки и другие предметы в ёмкость;
- производить чистку, смазку, регулировку, ремонт аппарата;
- добавлять ингредиенты;

- открывать крышку дежи и корпуса;
- запрещается класть на поверхность аппарата любые предметы.

Немедленно остановить аппарат при появлении электрического напряжения на корпусе, при перерывах в подаче электроэнергии, при появлении стука, шума и сильной вибрации. Отключите подачу электроэнергии у источника питания, вызовите специалиста.

8. Техническое обслуживание

ВНИМАНИЕ:

РАБОТЫ ПО ОБСЛУЖИВАНИЮ, РЕМОНТУ И САНИТАРНОЙ ОБРАБОТКЕ ДОЛЖНЫ ПРОВОДИТСЯ ПРИ ПОЛНОСТЬЮ ОТКЛЮЧЁННОМ ЭЛЕКТРОПИТАНИИ, С ВЫВЕШИВАНИЕМ ТАБЛИЧКИ «НЕ ВКЛЮЧАТЬ- РАБОТАЮТ ЛЮДИ».

Принятая система технического обслуживания оборудования направлена на поддержание её в постоянной готовности, обеспечение бесперебойной её эксплуатации, восстановление работоспособности.

Предприятию эксплуатирующего оборудование, необходимо:

- осуществлять контроль за эксплуатацией и техническим обслуживанием оборудования;
- организовать учёт технического состояния;
- осуществлять контроль за соблюдением санитарно-технических требований.

Техническое обслуживание производится строго по графику ППР (Планово-предупредительный ремонт) во время плановой остановки оборудования. Оно планируется в промежутках между всеми текущими ремонтами и проводится независимо от состояния оборудования.

Ежемесячное обслуживание:

- до и после работы проводить внешний осмотр, обтирку, чистку оборудования от остатков продуктов, грязи и пыли. Для сохранения покрытия, запрещается производить чистку металлическими предметами.
- осмотр основных механизмов оборудования : крышка дежи, переключатель и прочее.

Рекомендуемые моющие растворы:

- раствор ТМС «Триас-А» (ТУ38-1071-75) — 0,3-0,5%
- раствор ТМС «Дезмол» (МРТУ 18/225-68) — 1,8-2,3%
- раствор ТМС «Фарфорин» (ТУ6-15-860-74) — 0,3-0,5%
- раствор кальцинированной соды — 1,0-1,5%

Рекомендуемые дезинфицирующие растворы:

- раствор хлорной извести — 150-200 мг/л
- хлорами — 150-200 мг/л
- гипохлорид натрия — 150-200 мг/л
- гипохлорид калия — 150-200 мг/л

Перед загрузкой, необходимо произвести повторную дезинфекцию оборудования и снятых деталей.

Техническое обслуживание первые 15 дней эксплуатации:

- проверить натяжку клиновидного ремня.

Техническое обслуживание один раз в месяц:

- проверить натяжку клиновидного ремня;
- проверить затяжку болтовых соединений;
- проверить надёжность крепления заземления;
- проверить основные механизмы оборудования;
- проверить крепление проводов в клеммных соединениях, очистить от пыли;
- проверить функционал переключателя режимов;
- проверить состояние уплотнительных прокладок, манжет и иных резинотехнических изделий в оборудовании;
- смазать детали механизмов, которые подлежат смазке, маслом или консистентной смазкой;
- зачистить места под болты заземления и смазать смазкой «ЦИАТИМ-201» ГОСТ 6467-74.

Техническое обслуживание один раз три в месяца:

- работы, выполняемые один раз в месяц, с более детальной проверкой соединений и деталей оборудования;
- проверка деталей передачи;
- техническое обслуживание электрооборудования;
- проверить натяжку клиновидного ремня;

Техническое обслуживание один раз в 6 в месяцев:

- работы, выполняемые один раз в месяц, с более детальной проверкой соединений и деталей оборудования;
- заменить смазку зубчатой передачи;
- заменить смазку подшипников.

Техническое обслуживание электрооборудования один раз в 6 в месяцев:

- проверить затяжку проводов;
- произвести визуальную проверку состояния электрооборудования;
- подтянуть контакты автоматического выключателя и переключателя;
- провести техническое обслуживание электродвигателя в соответствии с общими рекомендациями по обслуживанию электродвигателей.

Проведение систематического обслуживания способствует увеличению срока службы аппарата. Поэтому во время эксплуатации периодически смазывайте детали, которые подлежат смазке, маслом или консистентной смазкой.

Если уделять техническому обслуживанию достаточно внимания и не пропускать плановые ТО, аппарат будет служить долго и без поломок.

При поломки оборудования обусловленные неправильного техническим

обслуживанием, предприятие изготовитель ответственности не несёт!

ЗАПРЕЩАЕТСЯ ЧИСТИТЬ ОБОРУДОВАНИЕ МЕТАЛЛИЧЕСКИМИ И ОСТРЫМИ ПРЕДМЕТАМИ!

ЗАПРЕЩАЕТСЯ МЫТЬ ОБОРУДОВАНИЕ ПОД СТРУЁЙ ВОДЫ!

ГАРАНТИЯ НЕ РАСПРОСТРАНЯЕТСЯ НА КЛИНОВЫЕ РЕМНИ!

Неисправности и меры устранения

В случае возникновения неисправности отключите аппарат от источника питания/электрической сети и вызовите квалифицированного специалиста.

9. Возможные неисправности и методы их устранения

Возможные неисправности и методы их устранения указаны в Таблице 3:

Таблица 3

Неисправности, внешние проявления и дополнительные признаки	Вероятная причина	Метод устранения
После поворота переключателя аппарат не работает.	Вилка не вставлена должным образом	Вставить вилку в розетку
	Источник питания не подключён	Проверить устройство защитного отключения.
	В результате перегрузки образовался затор	Остановить аппарат, уменьшить загрузку.
При включении, электродвигатель не запускается. Слышен гул, через несколько секунд отключается автоматический выключатель.	Обрыв одной из фаз цепи обмотки электродвигателя.	Проверить цепи питания электродвигателя, устранить обрыв.
	Перегрузка электродвигателя из-за заклинивания в механической части аппарата.	Выяснить и устранить причину. Заменить детали зубчатой передачи.
При работе аппарата слышен посторонний шум.	Не достаточно смазки зубчатой передачи.	Произвести смазку зубчатой передачи.
	Крепёжные болты ослаблены.	Проверить и затянуть крепёжные болты.
Перегрев оборудования.	Аппарат работал долгое время без перерыва.	Отключить аппарат, дать ей остыть. Уменьшить загрузку.
Низкая производительность.	Нарушения в элементах передачи движения	Проверить исправность механизмов передачи. Проверить исправность двигателя. Если ремень ослаблен, снять кожух, отрегулировать натяжение ремня.

10. Упаковка транспортировка и хранение

Аппарат фаршемесильный АФМ-35 поставляется на подставке, накрывается картонным коробом и фиксируется полипропиленовой упаковочной лентой.

Транспортировка допускается любым видом транспорта в закрытом объеме с соблюдением правил перевозок, действующих на каждом виде транспорта. Транспортировка аппарата железнодорожным и автомобильным транспортом должна производиться по группе условий хранения 8 ГОСТ 15150-69 в крытых транспортных средствах.

Погрузка и разгрузка аппарата из транспортных средств должна производиться осторожно, не допуская ударов и толчков.

Перемещать по наклонной поверхности под углом не более 15%.

После транспортировки аппарата должна быть работоспособной и не иметь повреждений.

Хранение аппарата должно осуществляться в транспортной таре завода-изготовителя по группе условий хранения 4 ГОСТ 15150-69 при температуре окружающего воздуха не ниже минус 35 °С.

Хранение на открытых площадках не допускается. Срок хранения с момента изготовления без переконсервации — 12 месяцев.

Консервация

Консервация оборудования допускается с использованием штатной упаковки, либо должна проводиться в соответствии с ГОСТ 9.014-78 по варианту защиты ВЗ-1 с применением упаковочных средств УМ-1, внутренней упаковки ВУ-1. Консервация должна обеспечивать сохранность оборудования при транспортировке и в течении гарантийного срока. По истечению гарантийного срока хранения потребитель должен произвести переконсервацию оборудования. Применимые смазки указаны в Таблице 4.

Таблица 4

Наименование детали	Наименование смазочных материалов		Количество точек смазки	Способ нанесения	Периодичность проверки и замены смазки
	При температуре до +50°С	Для длительного хранения			
Рабочие органы	Жир животный несоленый	Смазка ПВК	По всей поверхности	Вручную	Ежедневно
Зубчатая передача	Литол 24				Проверка два раза в пол года

11. Гарантии изготовителя, сведения о рекламациях

Изготовитель гарантирует соответствие Apparata фаршемесильного всем требованиям технических условий ТУ 28.93.17-091-64046643-2023 при соблюдении условий транспортирования, хранения, монтажа и эксплуатации.

Гарантийный срок эксплуатации 6 месяцев со дня продажи при наличии гарантийного талона, технического паспорта, кассового, товарного чека или товарной накладной.

Гарантийный срок хранения 12 месяцев со дня изготовления.

Полный установленный срок службы 10 лет.

РАБОТЫ ПО ТЕХНИЧЕСКОМУ ОБСЛУЖИВАНИЮ В СООТВЕТСТВИИ С ТРЕБОВАНИЯМИ РАЗДЕЛА 8 НЕ ЯВЛЯЮТСЯ РАБОТАМИ ПО ГАРАНТИИ И ПРОИЗВОДЯТСЯ ЗА СЧЕТ ПОТРЕБИТЕЛЯ РЕМОНТНЫМИ ОРГАНИЗАЦИЯМИ ПО ПРЕДВАРИТЕЛЬНО ЗАКЛЮЧЕННОМУ ДОГОВОРУ МЕЖДУ НИМИ.

В СЛУЧАЕ НЕ ПРОВЕДЕНИЯ ТЕХНИЧЕСКОГО ОБСЛУЖИВАНИЯ ПРЕДПРИЯТИЕ-ИЗГОТОВИТЕЛЬ СНИМАЕТ С СЕБЯ ГАРАНТИЙНЫЕ ОБЯЗАТЕЛЬСТВА.

В течение гарантийного срока предприятие-изготовитель гарантирует безвозмездное устранение выявленных дефектов изготовления и замену вышедших из строя составных частей изделия, произошедших не по вине потребителя.

Время нахождения изделия на гарантийном ремонте в гарантийный срок не включается.

В случае невозможности устранения выявленных дефектов путем гарантийного ремонта предприятие-изготовитель обязуется заменить дефектное изделие на новое.

Рекламации предприятию-изготовителю предъявляются потребителем в порядке и сроки, предусмотренные действующим законодательством.

Условия и срок гарантии устанавливается в соответствии гарантийным талоном. При отсутствии в гарантийном талоне даты продажи, заверенной печатью продавца, срок гарантии исчисляется с даты выпуска изделия. Утеря гарантийного талона лишает права на гарантийный ремонт.

ГАРАНТИЯ НЕ РАСПРОСТРАНЯЕТСЯ ПРИ:

- 1. Неправильном подключении электрооборудования.**
- 2. Неправильной эксплуатации**
- 3. Наличии механических повреждений на изделии**
- 4. Внесении изменений в конструкцию изделия и изменении в коммутации электросоединений.**
- 5. Клиновые ремни передачи.**

12. Свидетельство о приемке

Аппарат фаршемесильный АФМ-35, АФМ-35НН соответствует техническим условиям ТУ 28.93.17-091-64046643-2023 и признан годным к эксплуатации.

Заводской номер изделия _____

Дата выпуска _____

М.П.

Подпись лиц, ответственных за приемку:

Сборку изделия произвел _____

Подключение изделия (эл. часть) произвел _____

Контроль сопротивления заземления произвел _____

Контроль качества изделия произвел _____

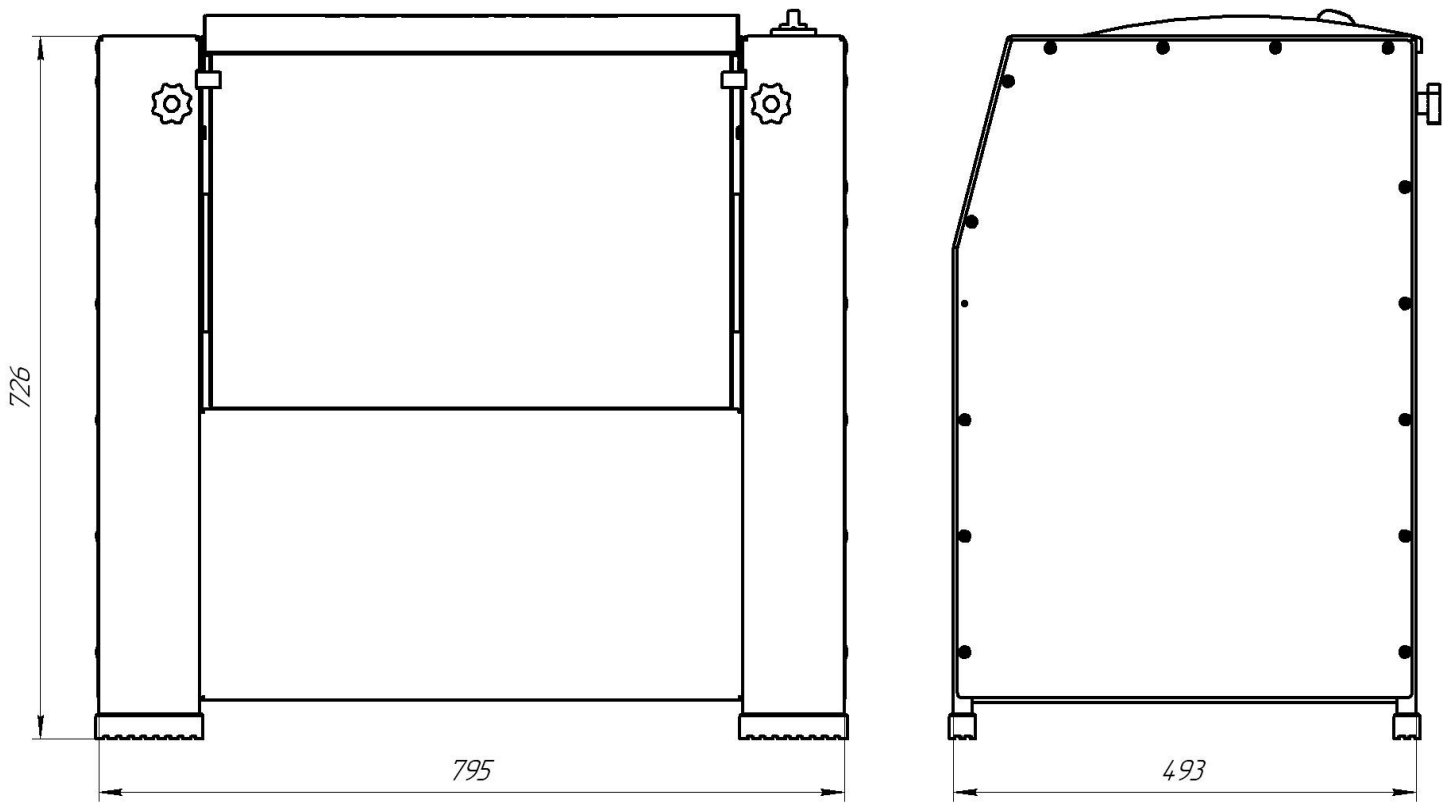
13. Свидетельство об упаковке

Аппарат фаршемесильный АФМ-35, АФМ-35НН упакован согласно требованиям, предусмотренным конструкторской документацией ООО «ПищТех».

Дата упаковки _____ М.П.

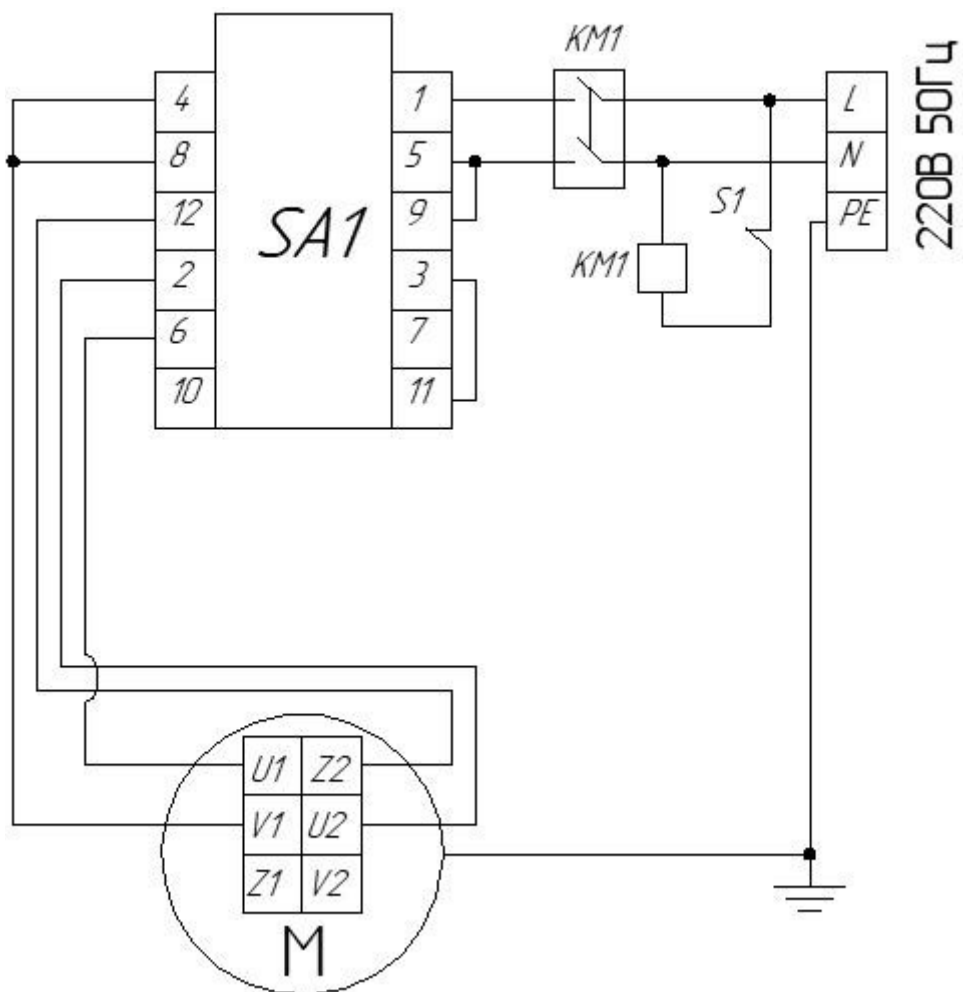
Упаковку произвел _____

Изделие после упаковки принял _____



AΦM-35 u AΦM-35HH

Схема электрическая принципиальная АФМ-35 и АФМ-35НН



Перечень элементов

Обозначение	Наименование	Количество, шт
М	Электродвигатель однофазный 2,2кВт 1400 об/мин.	1
SA1	Переключатель режимов	1
S1	Выключатель концевой	1
KM1	Пускатель магнитный ПМЛ-1101	1

Дополнительные сведения о товаре

1. Декларация о соответствии ЕАЭС N RU Д-РУ.РА08.В.55964/23

2. Изготовитель: ООО «ПищТех»

юр. адрес: 350033, г. Краснодар, ул. Ставропольская, д.14, лит. Б, оф. 7

факт. Адрес: 353211, Краснодарский край, ст. Новотитаровская, ул. Луначарского, 1/2

3. Конечному пользователю гарантия предоставляется продавцом. По вопросам гарантии обращайтесь в организацию, осуществившую продажу.

По вопросам ввода в эксплуатацию, текущего ремонта и постгарантийного обслуживания вы можете обратиться к нашим представителям по адресам:

Город	Адрес	Телефон, электр. почта
г. Екатеринбург	ул. Машиностроителей, д. 30	+7 (343) 272-82-12 ekt@zavod-pt.ru
г. Красноярск	ул. Взлетная, д. 55 А	+7 (391) 231-65-00 kry@zavod-pt.ru
г. Новосибирск	ул. Автогенная 128 / ул. Крамского, 40	+7 (383) 239-50-87 nsk@zavod-pt.ru
г. Ростов-на-Дону	ул. Вавилова, д. 68	+7 (863) 311-59-25 rnd@zavod-pt.ru
г. Саратов	ул. Астраханская, д. 43, корп. 5	+7 (845) 244-81-94 saratov@zavod-pt.ru
г. Ставрополь	ул. Октябрьская, д. 184, Бизнес-центр «Восход», 5 корп.	+7 (918) 869-79-79 stv@zavod-pt.ru
г. Волгоград	ул. Чистоозерная, д. 6	+7 (844) 298-73-13 volg@zavod-pt.ru
г. Казань	ул. Журналистов, д. 54, оф.11	+7 (843) 226-87-84 kazan@zavod-pt.ru
г. Люберцы	ул. Электрификации, д. 26 В	+7 (495) 227-73-50 moscow@zavod-pt.ru
г. Оренбург	ул. Монтажников, д. 21	+7 (3532) 45-74-74 orenburg@zavod-pt.ru
г. Самара	Заводское шоссе, д.111, ТЦ ДиПорт	+7 (846) 922-52-17 samara@zavod-pt.ru
г. Омск	ул. Енисейская, д.1Б к4, оф.7	+7 (3812) 20-90-77 omsk@zavod-pt.ru
г. Воронеж	ул. Электросигнальная, д. 24	+7 (473) 232-36-06 yobs@zavod-pt.ru
г. Краснодар	Ростовское шоссе, д. 68/1 (район ипподрома)	+7 (861) 241-10-26 tz@zavod-pt.ru tr@zavod-pt.ru
г. Нижний Новгород	ул. Бекетова, д. 13П	+7 (831) 424-20-15 nn@zavod-pt.ru
г. Пятигорск	ул. Ермолова, д.16, строение 1	+7 (918) 768-37-49 ptg@zavod-pt.ru
г. Санкт-Петербург	ул. Софийская д.60 лит. АЯ , оф. 304	+7 (812) 921-31-17 spb@zavod-pt.ru
г. Сочи	ул. Донская, д. 9	+7 (862) 235-11-25 sochi@zavod-pt.ru
г. Уфа	ул. Ростовская, д. 18	+7 (347) 257-32-98 ufa@zavod-pt.ru
г. Алматы	ул. Муратбаева. д.63	+7 (771) 753-34-35 kz@zavod-pt.ru
г. Бишкек	ул. Лермонтова, д. 12	+996 (312) 97-35-70 kg6@zavod-pt.ru
г. Симферополь	ул. Бородина, д. 12 лит.3	+7 (978) 972-42-99 krim2@pt-proekt.ru
г. Ташкент	Учтепинский район, ул. Фархадская, 8 блок	+998 (99) 353-47-72 uz@zavod-pt.ru
г. Минск	ул. Старовиленская, д. 100, к.2, пом.2	+375 (29) 110-20-01 by@zavod-pt.ru



ЕВРАЗИЙСКИЙ ЭКОНОМИЧЕСКИЙ СОЮЗ
ДЕКЛАРАЦИЯ О СООТВЕТСТВИИ

Заявитель ОБЩЕСТВО С ОГРАНИЧЕННОЙ ОТВЕТСТВЕННОСТЬЮ "ПИЦТЕХ"

Место нахождения (адрес юридического лица): 350033, Россия, край Краснодарский, г. Краснодар, ул. Ставропольская, Д. 14, Литер Б, Офис 7

Адрес места осуществления деятельности: 353211, Россия, Краснодарский край, Динской район, станица Новотитаровская, улица Луначарского, дом 1/2

Основной государственный регистрационный номер 1102308000640.

Телефон: +7 (861) 241-17-00 Адрес электронной почты: ta@zavod-pt.ru

в лице Генерального директора Чистякова Евгения Владимировича

заявляет, что Оборудование технологическое для предприятий общественного питания и пищевой промышленности: Аппарат фаршемесильный типа АФМ, модели АФМ-35, АФМ-75.

Изготовитель ОБЩЕСТВО С ОГРАНИЧЕННОЙ ОТВЕТСТВЕННОСТЬЮ "ПИЦТЕХ"

Место нахождения (адрес юридического лица): 350033, Россия, край Краснодарский, г. Краснодар, ул. Ставропольская, Д. 14, Литер Б, Офис 7

Адрес места осуществления деятельности по изготовлению продукции: 353211, Россия, Краснодарский край, Динской район, станица Новотитаровская, улица Луначарского, дом 1/2 45.23785073736477, 39.010260909160145

Продукция изготовлена в соответствии с Аппараты фаршемесильные типа АФМ. Технические условия" ТУ 28.93.17-091-64046643-2023.

Код (коды) ТН ВЭД ЕАЭС: 8438500000

Серийный выпуск

соответствует требованиям

Технического регламента Таможенного союза "О безопасности машин и оборудования" (ТР ТС 010/2011)

Технического регламента Таможенного союза "Электромагнитная совместимость технических средств" (ТР ТС 020/2011)

Декларация о соответствии принята на основании

Протокола испытаний № № КПА22-19937 от 09.10.2023 г., выданного Испытательной лабораторией Общества с ограниченной ответственностью «Качество Продукции»

(регистрационный номер аттестата аккредитации РОСС RU.31881.04ТЕСО.ИЛ1024)

Схема декларирования соответствия: 1д

Дополнительная информация

Срок службы 10 лет указан изготовителем в документации на продукцию. Условия хранения стандартные при нормальных значениях климатических факторов внешней среды. Срок хранения изделия не установлен.

Декларация соответствия распространяется на продукцию, изготовленную с даты изготовления отобранных образцов (проб) продукции, прошедших исследования (испытания) и измерения, указанную в акте(ах) отбора.

Декларация о соответствии действительна с даты регистрации по 09.10.2028 включительно


подпись

М.П. Чистяков Евгений Владимирович

(Ф.И.О. заявителя)

Регистрационный номер декларации о соответствии: ЕАЭС N RU Д-RU.PA08.B.55964/23

Дата регистрации декларации о соответствии: 11.10.2023

